

Vandentiekis
(komunikacija)

šulinys
(tremtinio pavadinimas)

Nr. 161 KORTELE

Vilnius
(miestas)

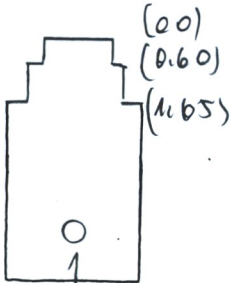
RASU
(gatvė)

6114
(planšto nomenklatura)

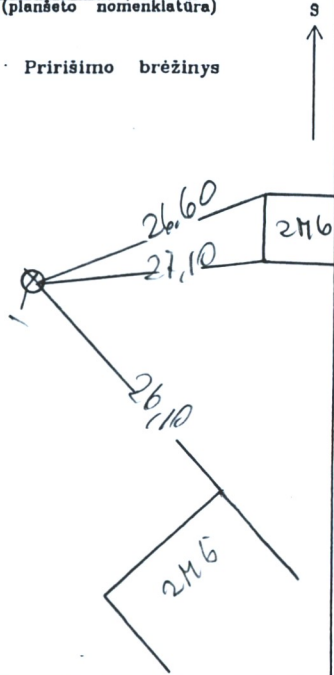
Sulinio pjūvis


Pririšimo brėžinys

Vertikalinis



Horizontalinis



Pavadinimas	Medžiaga	Diametras, mm	Atstumas nuo dangčio, m	Altitudės	Lipynės 20 (medžiaga, kiekis)	
Dangtis	ketus	650		164,91	Ar yra vandens?	
Žemė					Ar yra dujų?	
Slenas	bet.				Pastabos	
Dugnas	bet.	2000			
Vamzdžiai	i	PVC	200	Viršus Apačia	 <p>J. Salkausko personalinė įmonė 8 686 80075</p>	
				4,75		160,16
				Viršus Apačia		
				Viršus Apačia		
				Viršus Apačia		
			Viršus Apačia		Objektas:	
			Viršus Apačia		Sudarė J. Salkauskas (v. pavardė) (parašas)	
			Viršus Apačia		Patikrino J. Salkauskas (v. pavardė) (parašas)	
			Viršus Apačia		2005 11 (tremtinio tyrinėjimo data)	