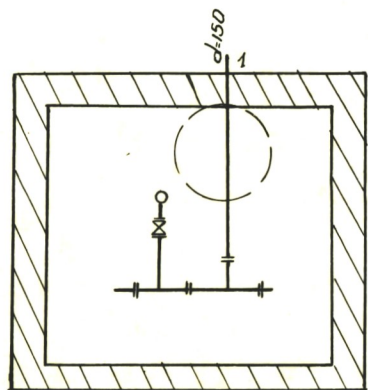
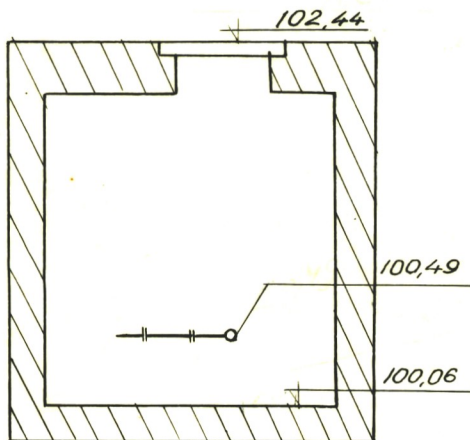


4961

<b>ВОДОПРОВОД</b>	Колодец № 23/ <sup>12.8</sup> <del>228</del>	Город Вильнюс	Улица Аукштационо	Дело №	1960 г.
-------------------	----------------------------------------------	---------------	-------------------	--------	---------

Чертеж колодца  
М. 1:50

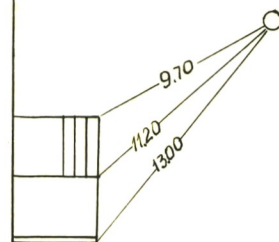


Отметки

Крыши	Дно	Трубы
102.44	100.06	100.49

П Р И В Я З К А

2 КН.



О П И С А Н И Е

Состояние колодца и матер.		Сеть	Трубы и матер.	Фасон части	Задвиж. шты.	Гидр. тип.
Крышки	Чугун	Магистр.				
Стены	Кирпич.					
Дно	Грунт	Подкл.				
Скобы	Чугун з					
Подстроит.		Разводящая				
Налич. воды						
Налич. газа		Подключ.				

Институт проектирования промышленного  
строительства

Отдел  
изысканий

объект

№ Инв.	Гл. геодезист		
	Рук. группы	У. Ян	Яненас
Дата июль 1960	Исполнитель	С. Ян	Сарычев
	Копировал	Валентин	Свигарите
	Проверил	Ян	Одмините