

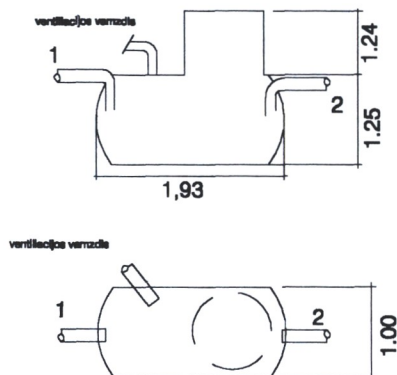
Valymo įrenginys Nr. 132a

Kortelė

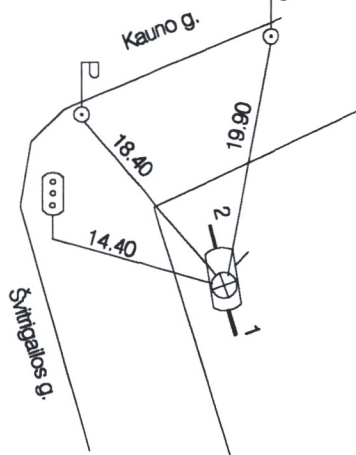
Vilnius

Kauno
gatvė4891
planšetų numeracija

Šulinio pjūviai:



Primatavimo brėžinys



Pavadinimas	Medžiaga	Diametras	Atstumas nuo dangčio		Altitudė	Lipynė Ar yra vandens ? Ar yra dujų ? Pastabos
Dangtis	met.	820			140.19	
Žemė					140.19	
Sienos	p/e					
Dugnas	p/e		2.49		137.70	
Varnzdžiai	Nr. 1	p/e	200	Viršus Apečia 1.36	138.83	<i>R. Dubicko įmonė</i>
	Nr. 2	p/e	200	Viršus Apečia 1.43	138.76	
	Nr. 3			Viršus Apečia		Suderė <i>R. Dubickas</i>
	Nr. 4			Viršus Apečia		Tikrino <i>[Signature]</i>
	Nr. 5			Viršus Apečia		
	Nr. 6			Viršus Apečia		
	Nr. 7			Viršus Apečia		
2000 08						data