

4

Vandentakis
(Komunikacija)
Vilnius
(Miestas)

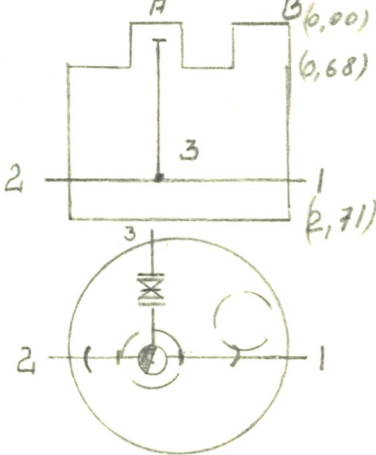
Šulinys
(Įrenginio pavadinimas)
Montuolos
(Gatvė)

Nr. (25) 92 KORTELĖ
4859
(Planšeto nomenklatura)

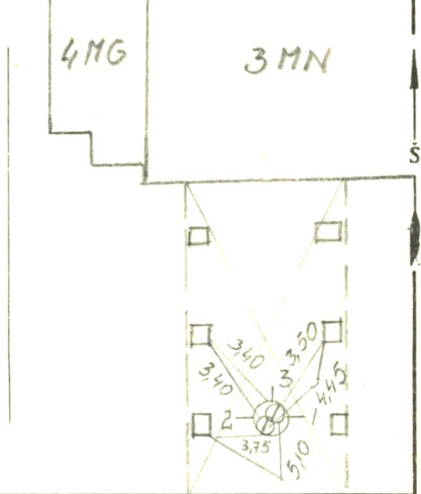
Vertikalinis

Horizontalinis

ŠULINIO PLOVIAI (Matmenys duoti m)



PRIRIŠIMO BRĖŽINYS



Pavadinimas	Medžiaga	Diametras	Atstumas nuo dangčio	Altitudės	Lipynės ..kopač..... (Medžiaga, kiekis)
Dangtis	Ket	650		141,137	Ar yra vandens?
Žemė	Gr		0,00	141,13	Ar yra dujų?
Sienos	Bet				Pastabos
Dūgnas	Bet	1,5	2,71	138,42 B = 141,13
Vamzdžiai	Nr. 1	Ket	150	Viršus 2,17 Apačia 138,96	Inžinerinių tyrinėjimų INSTITUTAS Objekto Nr. <u>VI. A. - 3986</u>
	Nr. 2	Ket	150	Viršus 2,17 Apačia 138,96	
	Nr. 3	Ket	150	Viršus 2,17 Apačia 138,96	
	Nr. 4			Viršus Apačia	
	Nr. 5			Viršus Apačia	
	Nr. 6			Viršus Apačia	
	Nr. 7			Viršus Apačia	
	Sudarė				<i>Ph...</i> (parašas) (pavardė)
	Patikrino				<i>990-17 Paukštys</i> (parašas) (pavardė)
					197.5 m. mėn. 16. d. (Įrenginio tyrinėjimo data)

2