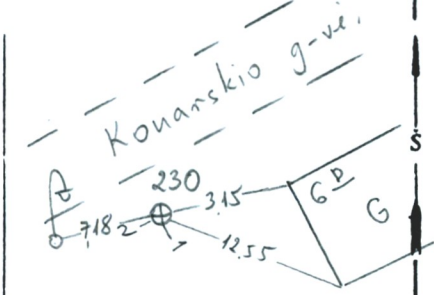
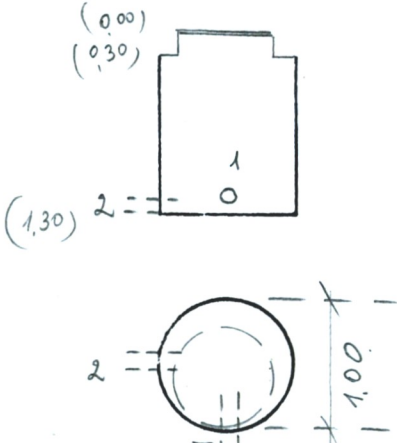


F. Kanaliz (Komunikacija) šulinio (Ingininio pavadinimas) Nr. () 230 KORTELĖ
 Vilnius (Miestas) Konarskio (Gatvė) 4842
 (Planšeto nomenklatura)

ŠULINIO PROVAI (Matmenys duoti m)

PRIRIŠIMO BRĖŽINYS

Vertikalinis
 Horizontalinis



Pavadinimas	Medžiaga	Diametras	Atstumas nuo dangčio	Altitudės	Lipynės	
Dangtis	ket.	650		124,69	(Medžiaga, kiekis)	
Leimė			0,00	124,69	Ar yra vandens?	
Sienos	bet.				Ar yra dujų?	
Dugnas	bet.	1,00	1,30	123,39	Pastabos	
vertikalinis	Nr. 1	plastm.	Viršus			
			Apačia	1,30	123,39	
	Nr. 2	plastm.	Viršus			
			Apačia	1,30	123,39	
	Nr. 3					
	Nr. 4					
	Nr. 5					
	Nr. 6					
	Nr. 7					

Inžinerinių tyrinėjimų
INSTITUTAS

Objekto Nr. 0142-9302

Sudarė *S. M. Stankevičė*
 (parašas) (pavardė)

Patikrino *P. H. Jankavičius*
 (parašas) (pavardė)

19.98 m. ... 10. ... mėn. 98 d.
 (Ingininio tyrinėjimo data)

mmmm