

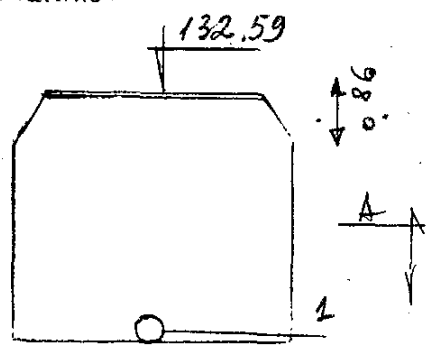
Kanalizacija Nr. (4) 33 KORTELĖ 4826
 (Įrenginio pavadinimas) (abrise) (plane) Planuota nomenklatura

1963
 (Įrenginio pastatymo metai)

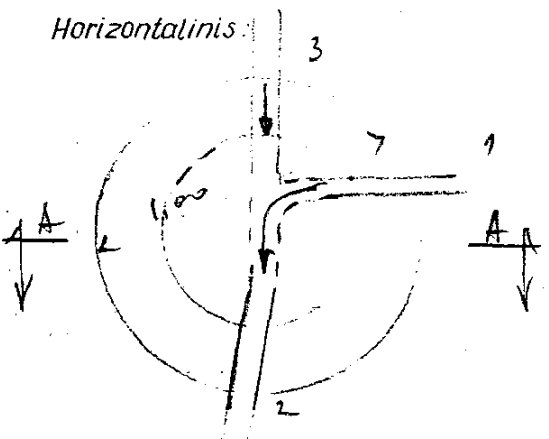
kultūros rūmai
 (Miestas) (gatvė)

ŠULINIO PIŪVIAI: M 1:
 (Įšmatavimai duoti cm)

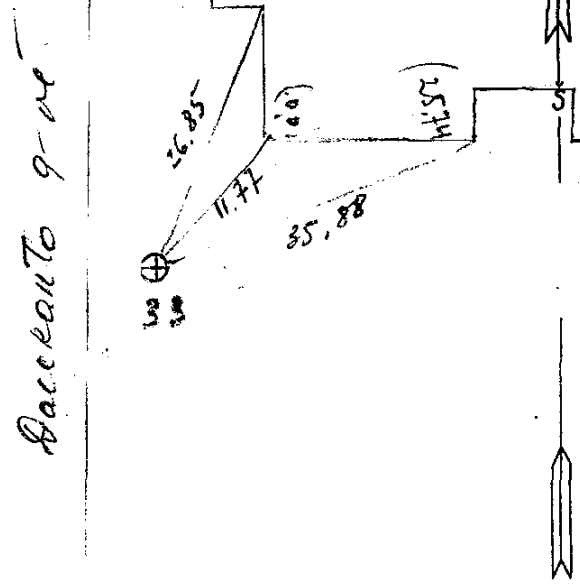
Vertikalinis:



Horizontalinis:



Pririšimo brėžinys: AMG (kultūros) rūmai



Daccanto 9-04

Pastabos

Pavadinimas	Medžiaga	Diametras mm	Atstumas nuo dangčio cm	Altitudės		
Dangtis				192.59	Lipynės 4 (Medžiaga, Kiekis)	
Žeme					Ar yra vandens? _____	
Sienos	bet				Ar yra dujų? _____	
Dugnas	bet					
Vamzdžiai	Nr. 1	26	300	Viršus Apačia 3.01	129.58	
	Nr. 2	26	300	Viršus Apačia 3.05	129.54	
	Nr. 3	26	300	Viršus Apačia 3.04	129.55	
	Nr. 4			Viršus Apačia		
	Nr. 5			Viršus Apačia		
	Nr. 6			Viršus Apačia		
	Nr. 7			Viršus Apačia		
	KOMUNALINIO ŪKIO PROJEKTAVIMO INSTITUTAS					Objektas _____
						Sudarė <u>Butleris</u>
						Patikrino _____
						1963 m. 10 mėn. 15 d. (Kortelės sudarymo data)