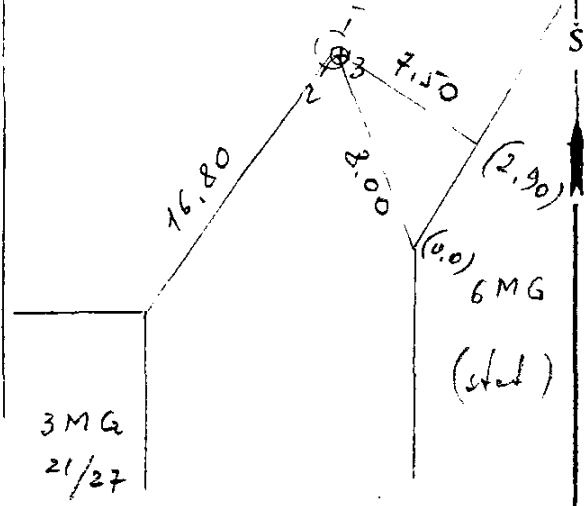
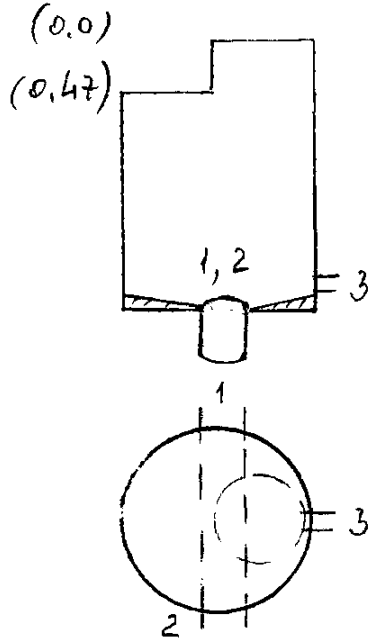


<u>Fek. kam.</u> (Komunikacija)	šulinio (Įrenginio pavadinimas)	Nr. ( ) 236	KORTELE
<u>Vilnius</u> (Miestas)	<u>Sienakausko</u> (Gatvė)	4824	
		(Planšeto nomenklatura)	

ŠULINIO PIŪVIAI (Matmenys duotė m)

PRIRIŠIMO BRĖŽINYS

Horizontalinis Vertikalinis



Pavadinimas	Medžiaga	Diametras	Atstumas nuo dangčio	Altitudės	Lipynės ..... 5 (Medžiaga, kiekis)	
Dangtis	ket.	650		128.08	Ar yra vandens? .....	
Senė					Ar yra dujų? .....	
Sienos	bet.				Paatubos .....	
Dūgnės	bet.	1.5	2.16	125.92	.....	
vandiniai	Nr. 1	plyt.	0.70 x 1.25	Viršus Apačia 3.42	124.66	Inžinerinių tyrinėjimų INSTITUTAS
	Nr. 2	plyt.	0.70 x 1.25	Viršus Apačia 3.42	124.66	
	Nr. 3	PVC	110	Viršus Apačia 2.08	126.00	Objekto Nr. .... 90.7.15.....
	Nr. 4			Viršus Apačia		Sudarė <i>[Signature]</i> (parašas) (pavardė)
	Nr. 5			Viršus Apačia		Patikrino <i>[Signature]</i> (parašas) (pavardė)
	Nr. 6			Viršus Apačia		1999 m. .... mėn. .... d.
	Nr. 7			Viršus Apačia		(Įrenginio tyrinėjimo data)