

Fekalinė's k.
(Komunikacija)
Vilnius
(Miestas)

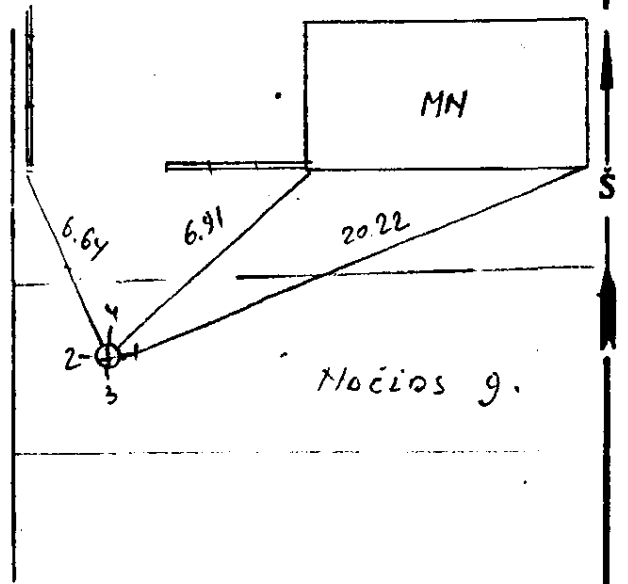
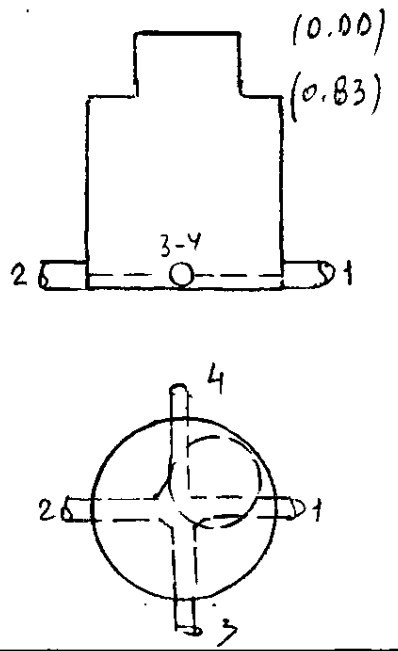
Sulinys
(Įrenginio pavadinimas)
Močios
(Gatvė)

Nr. (4) 113 **KORTELE**
4819
(Planšeto nomenklatura)

SULINIO PLOVIAI (Matmenys duoli m)

PRIRIŠIMO BRĖŽINYS

Vertikalinis
Horizontalinis



Pavadinimas	Medžiaga	Diametras	Atstumas nuo dangčio	Altitudos	Lipynės 3 met. (Medžiaga, kiekis)	
Dangtis	ker	650		126.92	Ar yra vandens?	
Žemė	asfalt		0:00	126.92	Ar yra dujų?	
Sienos	plytu				Pastabos	
Dugnas	plytu	1000	405	122.87	
Vamzdžiai	Nr. 1	ker	200	Viršus Apačia 4.20	122.64	Inžinerinių tyrinėjimų INSTITUTAS
	Nr. 2	ker	200	Viršus Apačia 4.29	122.63	
	Nr. 3	ker	150	Viršus Apačia 4.07	122.85	Objekto Nr. 01-51-5852
	Nr. 4	keram	200	Viršus Apačia 4.17	122.75	Sudarė RPKS Petras (parašas) (pavardė)
	Nr. 5			Viršus Apačia		Patikrino (parašas) (pavardė)
	Nr. 6			Viršus Apačia		1984 m. mėn. 3 d.
	Nr. 7			Viršus Apačia		(Įrenginio tyrinėjimo data)