

Fekalines kanalizacijos šulinio
(Komunikacija) (Įrenginio pavadinimas)
Vilnius Donelaičio
(Miestas) (Gatvė)

Nr. (13) 223 KORTELE

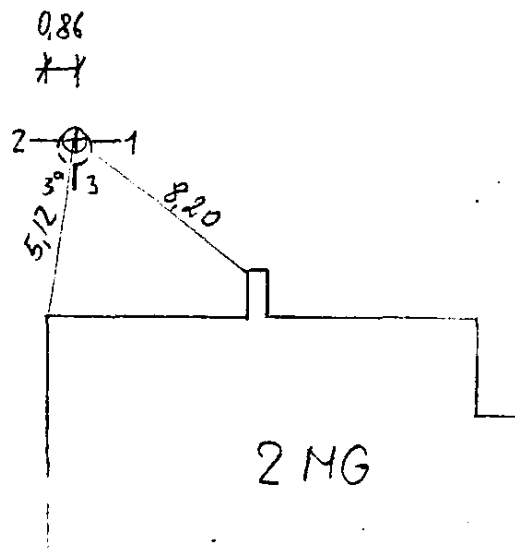
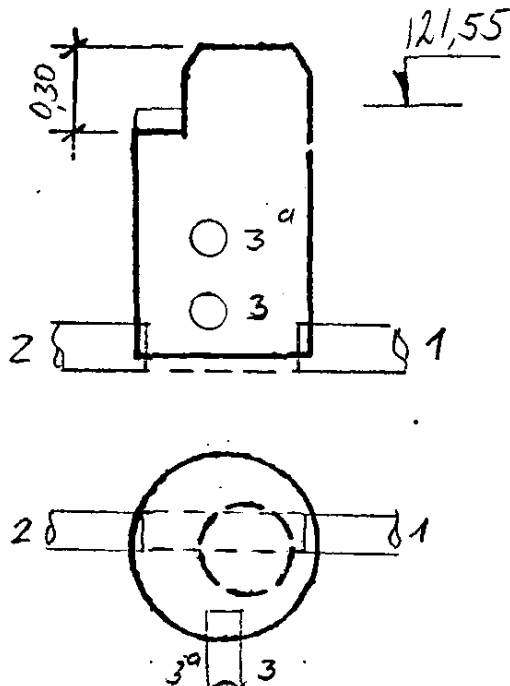
4817

(Planšeto nomenklatura)

ŠULINIO PLOVIAI (Matmenys duoti m)

PRIRIŠIMO BRĖŽINYS

Vertikalinis
Horizontalinis



Pavadinimas		Medžiaga	Diametras	Atstumas nuo dangčio	Altitudės	Lipynės
Dangtis		ket.	650		121,74	(Medžiaga, kiekis)
Žemė						Ar yra vandens?
Sienos		bet.				Ar yra dujų?
Dūgnas		bet.	1000			Pastabos
Vamzdžiai	Nr. 1	poliet	150	Viršus Apačia 2,03	119,71	Inžinerinių tyrinėjimų INSTITUTAS
	Nr. 2	poliet	150	Viršus Apačia 2,03	119,71	
	Nr. 3	ket	100	Viršus Apačia 1,91	119,83	Objekto Nr. 011-30-01/A
	Nr. 3 ^a	ket	100	Viršus Apačia 1,59	120,15	Sudarė <i>[Signature]</i> (parašas) (pavardė)
	Nr. 5			Viršus Apačia		Patikrino <i>[Signature]</i> (parašas) (pavardė)
	Nr. 6			Viršus Apačia		199.5 m.....mėn.13.d.
	Nr. 7			Viršus Apačia		(Įrenginio tyrinėjimo data)