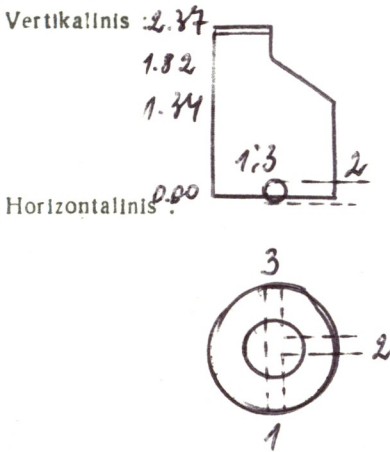
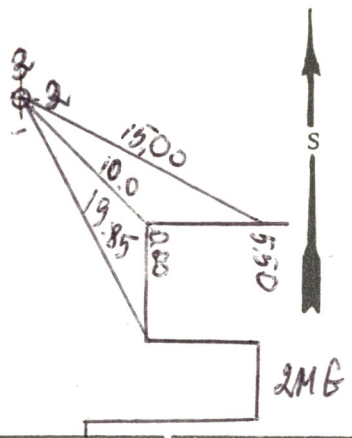


Fel. laud Nr. (17) 172 KORTELE *H* 4289
 ([renginio pavadinimas] (abrisė) (plane) Planšeto nomenkl.
 1975 *Helneus Parko*
 ([renginio pastatymo metal] (Miestas) (Gatvė)

ŠULINIO PĖDIAI :
 (Matmenys duoti cm)



Piešimo brėžinys:



Pastabos _____

Pavadinimas	Medžiaga	Diametras mm	Atstumas nuo dangčio	Altitudės	
Dangtis	<i>bet</i>	650		166.74	Lipynės <i>6</i> (Medžiaga, kiekis)
Žemė			000		Ar yra vandens?
Sienos	<i>bet</i>				Ar yra dujų?
Dugnas	<i>bet</i>		2.37	164.37
Vamzažiai	Nr. 1	<i>ker</i>	150	Viršus 2.50 Apačia 164.24	INŽINERINIŲ TYRINEJIMŲ INSTITUTAS
	Nr. 2	<i>ker</i>	150	Viršus 2.52 Apačia 164.22	
	Nr. 3	<i>ker</i>	150	Viršus 2.53 Apačia 164.21	
	Nr. 4			Viršus Apačia	
	Nr. 5			Viršus Apačia	
	Nr. 6			Viršus Apačia	
	Nr. 7			Viršus Apačia	
					Objekto Nr. <i>01-3/828</i>
					Sudarė <i>[Signature]</i> (parašas) (pavardė)
					Patikrino <i>[Signature]</i> (parašas) (pavardė)
					1975. m. <i>VIII</i> .. mėn. <i>13</i> .. d. (Kortelės sudarymo data)