

№№ кол. 26/162	Сеть: Канализации	Улица Станкостр. 3-д им. 40 лет Октября	№№ заказа	Год 1960	г. Вильнюс
----------------	-------------------	--	-----------	----------	------------

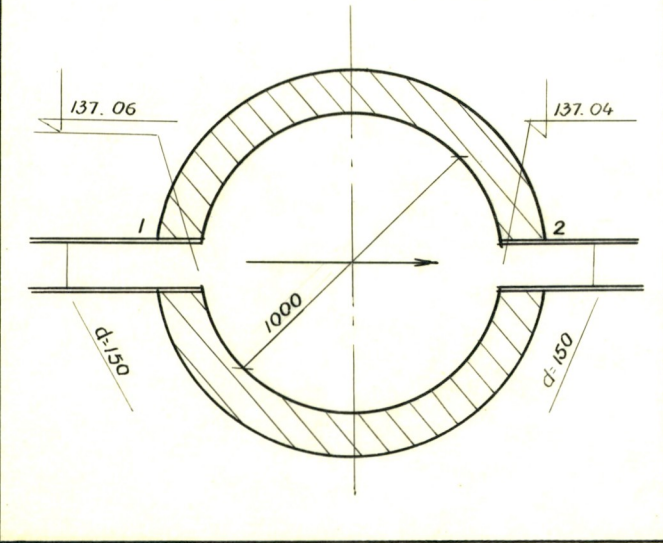
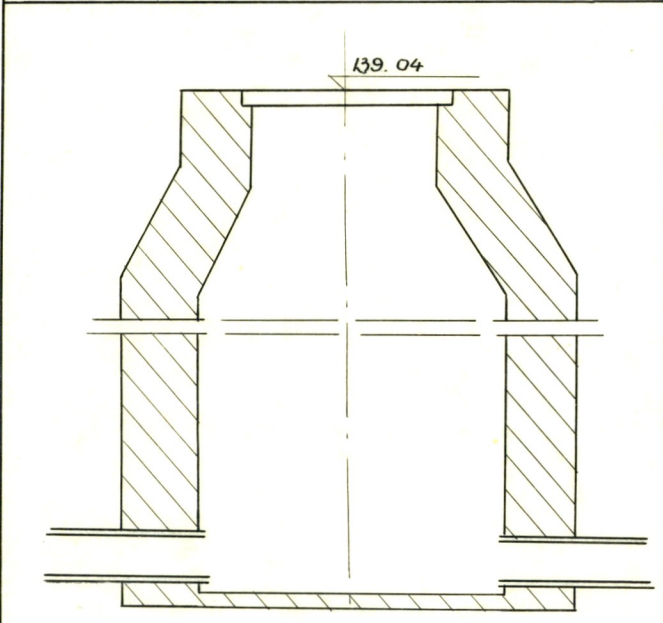
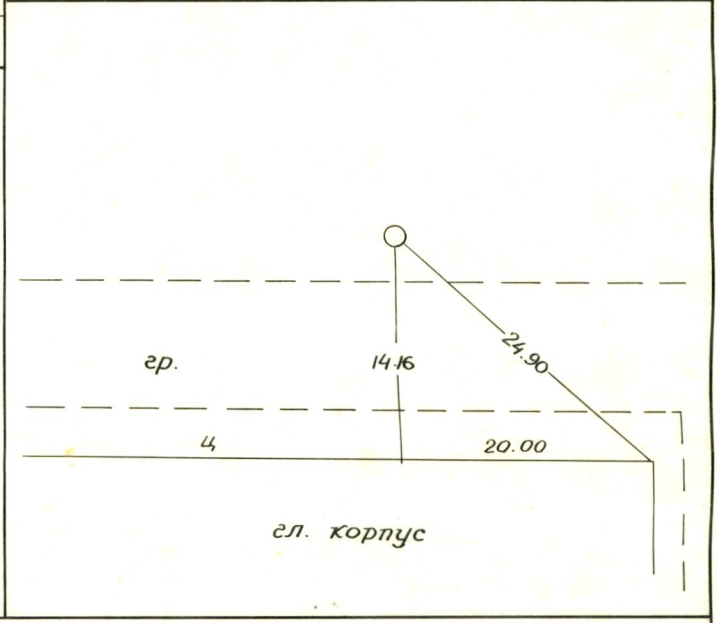
Чертеж колодца  
М 1:25

Отметки

П Р И В Я З К А

Крышки	Лотка		Труб	
	у входа	у выхода	подкл. №	подкл. №

139.04	137.06	137.04		
--------	--------	--------	--	--



О П И С А Н И Е

Состояние колодца и матер.	Т Р У Б							
Крышка чугунная	Вход		Выход		Подкл. №		Подкл. №	
	диан.	матер.	диан.	матер.	диан.	матер.	диан.	матер.
Стены бет.	150	азб. бет.	150	азб. бет.				
Дно бет.	Институт проектирования промышленного строительства						Отдел изысканий	
Скобы ст. 2	Объект: 3-д им. 40 лет Октября.							
Наличие воды	Инв. №	Гл. геодезист						Янемас
		Рук. группы		Урал				
Наличие газа	Дата утол 1960	Исполнитель		Дегелис				Черняускас
		Копировал		Вашоя				
Под строительства 19		Проверил						Однините