

KF  
(komunikacija)

šulinys  
(įrenginio pavadinimas)

Nr. 228a KORTELE

Vilnius  
(miestas)

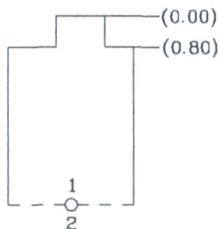
S. Batoro  
(gatvė)

4272  
(planšeto nomenklatura)

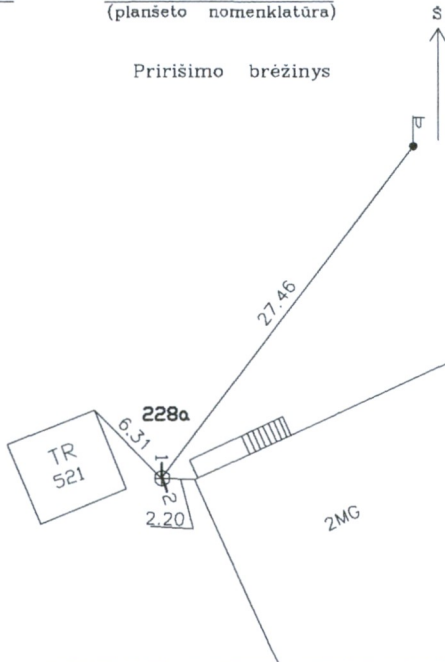
Šulinio pjūviai

Pririšimo brėžinys

Vertikalinis



Horizontalinis



Pavadinimas	Medžiaga	Diametras, mm	Atstumas nuo dangčio, m		Altitudės	Lipynės ..... (medžiaga, kiekis)
Dangtis	ketus	400			143.16	Ar yra vandens? .....
Žemė						Ar yra dujų? .....
Sienos						Pastabos .....
Dugnas	bet.	1000	2.07		141.09	.....
Vamzdžiai	1	PVC	160	Viršus		
				Apacia	2.26	140.90
	2	PVC	160	Viršus		
				Apacia	2.26	140.90
				Viršus		
				Apacia		
				Viršus		
				Apacia		
			Viršus			
			Apacia			
						Objektas: S.Batoro g. 43 Vilniuje
						Sudarė O.Čepaitė (v. pavarde) (parašas)
						Patikrino J.Šalkauskas (v. pavarde) (parašas)
						2012 04 (įrenginio tyrinėjimo data)