

44

KANAL Nr. (105) 253 KORTELĖ

3853

no pavadinimas) (abrise) (plane)

Planšeto nomenklatura

1968

Вулканич

126 9-10

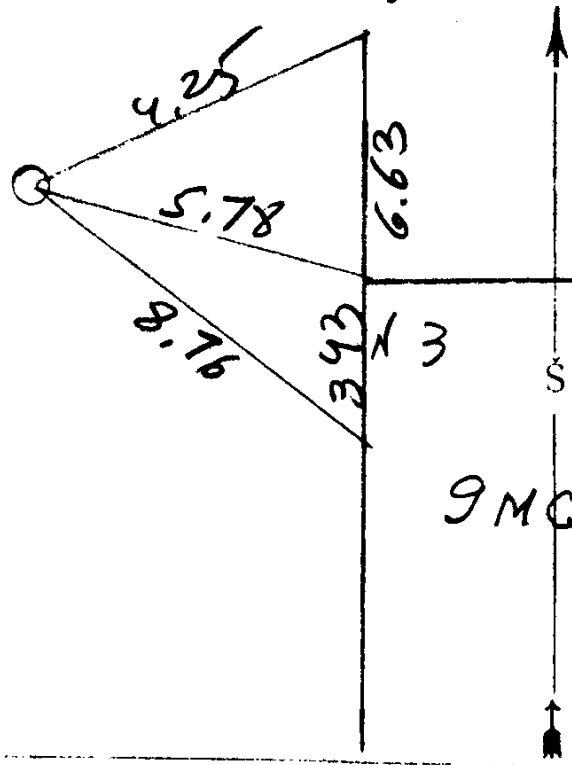
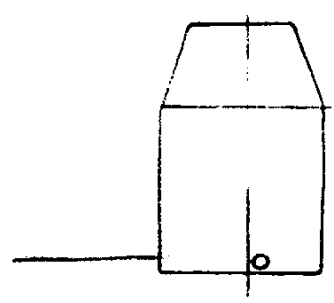
into pastatymo metal)

(miestas)

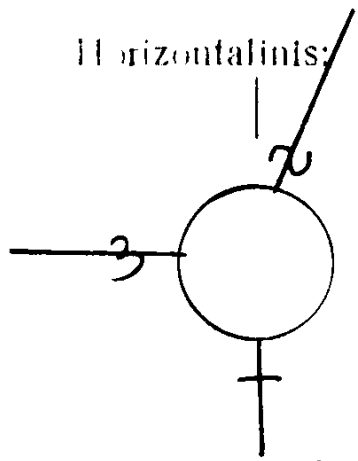
(gatvė)

Šulinio pūviai:
Vertikalinis:

Pririšimo brėžinys:



Horizontalinis:



Pastabos

Įrašas	Medžiaga	Diametras mm	Atstumas nuo dangčio sm	Altitudės
Dangtis	242			10883
Žemė				
Sienos	Sei			
Dugnas	"	1000		
Vamzdžiai	Nr. 1	94	189	Viršus Apačia 3,45 105,38
	Nr. 2	--	189	Viršus Apačia 3,45 105,38
	Nr. 3	CT	50	Viršus Apačia 0,80 108,03
	Nr. 4			Viršus Apačia
	Nr. 5			Viršus Apačia
	Nr. 6			Viršus Apačia
	Nr. 7			Viršus Apačia

Lipynės (medžiaga, kiekis)

Ar yra vandens?

Ar yra dujų?

Komunalinio ūkio projektavimo institutas

Objektas:

Sudarė

Patikrino

196 m. mėn. d.
(kortelės sudarymo data)