

Ф. канализация
(Komunikacija)
Вильнюс
(Miestas)

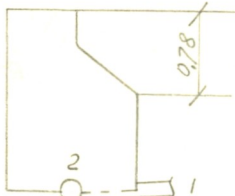
колодец
(Įrenginio pavadinimas)
Ш. Витурė
(Gatvė)

Nr. (7) *214* KORTELE
2873
(Planšeto nomenklatura)

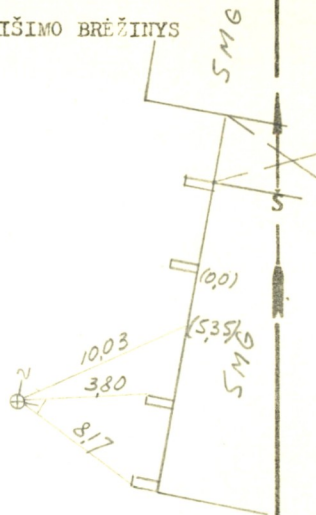
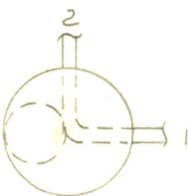
ŠULINIO PLOVIAI (Matmenys duoti m)

PRIRIŠIMO BRĖŽINYS

Vertikalinis



Horizontalinis



Pavadinimas	Medžiaga	Diametras	Atstumas nuo dangčio	Altitudės	Lipynės ³ (Medžiaga, kiekis)	
Dangtis	<i>чугун</i>			<i>117,34</i>	Ar yra vandens? <i>NET</i>	
Žemė					Ar yra dujų? <i>NET</i>	
Sienos	<i>БЕТОН</i>				Pastabos	
Dugnas	<i>БЕТОН</i>		<i>1,47</i>	<i>115,87</i>	
Vamzdžiai	Nr. 1	<i>чугун</i>	<i>100</i>	Viršus Apačia <i>1,55</i>	<i>115,79</i>	Inžinerinių tyrinėjimų INSTITUTAS
	Nr. 2	<i>кер.</i>	<i>150</i>	Viršus Apačia <i>1,58</i>	<i>115,76</i>	
	Nr. 3			Viršus Apačia		Objekto Nr. <i>21-3/15/2</i>
	Nr. 4			Viršus Apačia		Sudarė <i>Грф</i> <i>Гуцонис</i> (parašas) (pavardė)
	Nr. 5			Viršus Apačia		Patikrino <i>Al</i> <i>divankaitė</i> (parašas) (pavardė)
	Nr. 6			Viršus Apačia		1977 m. <i>06</i> mėn. <i>16</i> . d.
	Nr. 7			Viršus Apačia		(Įrenginio tyrinėjimo data)