

FEK. KANALIZACIJA

(Komunikacija)

VILNIAUS

(Miestas)

ŠULINYS

(Inžinierio pavadinimas)

TVEREČIAUS

(Gatvė)

Nr. () 52^A KORTELĖ

2857

(Planšeto nomenklatura)

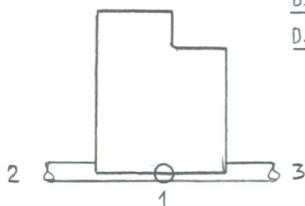
ŠULINIO PLOVIAI (Matmenys duoti m)

PRIŠIMO BRĖŽINYS

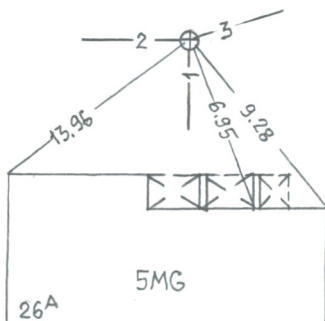
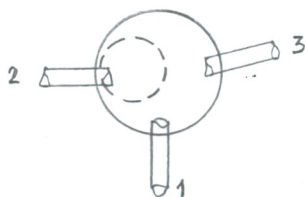
D.00

D.30

Vertikalinis



Horizontalinis



Pavadinimas	Medžiaga	Diametras	Atstumas nuo dangčio	Altitudės	Lipynės .MET.KOPĖČIOS. (Medžiaga, kiekis)
Dangtis	KET	600		131.45	Ar yra vandens?
Žemė	ASFALT			131.45	Ar yra dujų?
Sienos	BET				Paatobos
Dūgnas	BET	1000	2.55	128.90
Vamzžiai	Nr. 1	KET	100	Viršus 2.60 Apačia 128.85	B. Stankero PŲ
	Nr. 2	KER	150	Viršus 2.65 Apačia 128.80	
	Nr. 3	PLASTM	160	Viršus 2.40 Apačia 129.05	
	Nr. 4			Viršus Apačia	
	Nr. 5			Viršus Apačia	
	Nr. 6			Viršus Apačia	
	Nr. 7			Viršus Apačia	
					Objekto Nr.
					Sudarė <u>Stank</u> STANKERAŠ (parašas)(pavardė)
					Patikrino (parašas)(pavardė)
					199.9 m. 11. mėn. 10. d. (Inžinierio tyrinėjimo data)