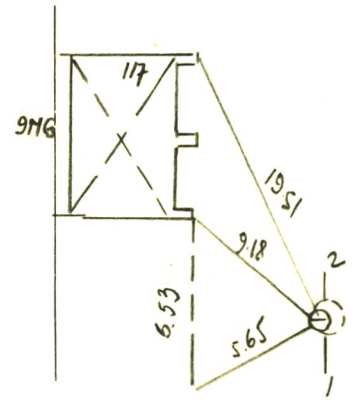
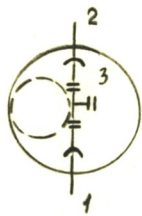
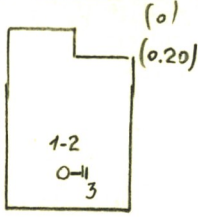


Vandentiekis kamera Nr. (10) 11 **KORTELE**
 (Komunikacija) (Inginio pavadinimas)
Vilnius Zirmūny 2738
 (Miestas) (Gatvė) (Planšeto nomenklatura)

ŠULINIO PIŪVIAI (Maitinys duoti m)

PRIRIŠIMO BRĖŽINYS

Vertikalinis
Horizontalinis



Pavadinimas	Medžiaga	Diametras	Atstumas nuo dangčio	Altitudės	Lipynės ... 5 medel. (Medžiaga, kiekis)	
Dangtis	ketin.	0.65		120.52		
Žemė	gr.		0.00	120.52	Ar yra vandens?	
Sienos	bet.				Ar yra dujų?	
Dūgnas	bd	2.00	2.50	118.02	Paatabos	
Vamzčiai	Nr. 1	ketin.	200	Viršus 2.06 Apačia	118.46	Inžinerinių tyrinėjimų INSTITUTAS Objekto Nr. 01-31-2628...
	Nr. 2	ketin.	200	Viršus 2.06 Apačia	118.46	
	Nr. 3	ketin.	100	Viršus 2.06 Apačia	118.46	
	Nr. 4			Viršus Apačia		
	Nr. 5			Viršus Apačia		
	Nr. 6			Viršus Apačia		
	Nr. 7			Viršus Apačia		
Sudarė				K. K. K. (parašas) (pavardė)		
Patikrino				[Signature] (parašas) (pavardė)		
					1982. m. 12. ... mėn. 5. d.	
					(Inginio tyrinėjimo data)	