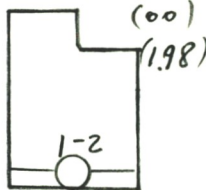


Канализация парк Nr. (6) 71^а KORTELE
 (Komunikacija) (Irenginio pavadinimas)
Ваньное 2634
 (Miestas) (Gatvė) (Planšeto nomenklatura)

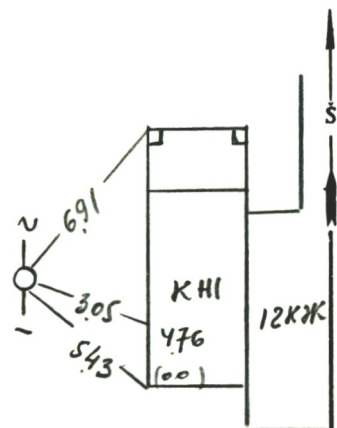
ŠULINIO PIŪVIAI (Matmenys duoti m)

PRIRIŠIMO BRĖŽINYS

Vertikalinis



Horizontalinis



Pavadinimas	Medžiaga	Diametras	Atstumas nuo dangčio	Altitudės	Lipynės .7..... (Medžiaga, kiekis)
Dangtis	lyz.	650		148.90	
Žemė			00	148.90	Ar yra vandens?
Sienos	šem				Ar yra dujų?
Dugnas	šem	1000	3.80	145.10	Pastabos
Vandžiai	Nr. 1	200	Viršus Apačia 4.04	144.86
	Nr. 2	200	Viršus Apačia 4.05	144.85
	Nr. 3		Viršus Apačia		Inžinerinių tyrinėjimų INSTITUTAS
	Nr. 4		Viršus Apačia		Objekto Nr. 013/2599..
	Nr. 5		Viršus Apačia		Sudarė <i>[Signature]</i> (parašas) (pavardė)
	Nr. 6		Viršus Apačia		Patikrino <i>[Signature]</i> (parašas) (pavardė)
	Nr. 7		Viršus Apačia		1983 m. 12. mėn. 19 d. (Irenginio tyrinėjimo data)