

Šilumotiekis
(Komunikacija)

šulinėlis
(Įrenginio pavadinimas)

Nr. 162a KORTELĖ

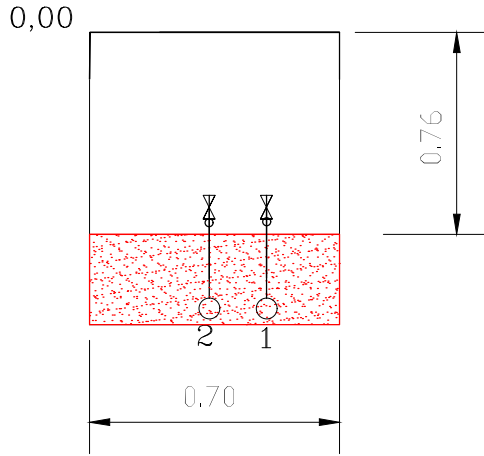
Vilniaus m.
(Miestas)

Žvejų g
(Gatvė)

131-B-14(76/32-0212),LAS07
(Planšeto nomenklatura,
aukščių sistema)

Šulinio piūviai (Matmenys duoti m.)

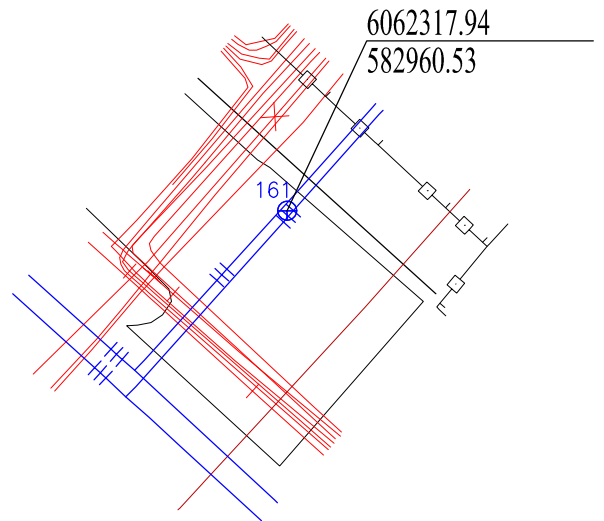
Vertikalinis



Horizontalinis



Pririšimo brėžinys



Pavadinimas	Medžiaga	Diametras	Atstumas nuo dangčio		Altitudės	Lipynes. ...? Ar yra vandens? Ar yra dujų? Pastabos.....
Dangtis	Ket.	650			93.23	
Žemė						
Sienos	bet.					
Dugnas	Smel.	700				
Vamzdžiai	Nr.1	Pln	76.1/140	Viršus Apačia	0.87 92.36	UAB "ALVORA" Objekto Nr. Sudarė (parašas) M.Berkevičius (pavardė) Patikrino (parašas) (pavardė) 2018m. Rugsėjo 14d. (Įrenginio tyrinėjimo data)
	Nr.2	Pln	76.1/140	Viršus Apačia	0.87 92.36	
	Nr.3			Viršus Apačia		
	Nr.4			Viršus Apačia		
	Nr.5			Viršus Apačia		
	Nr.6			Viršus Apačia		
	Nr.7			Viršus Apačia		