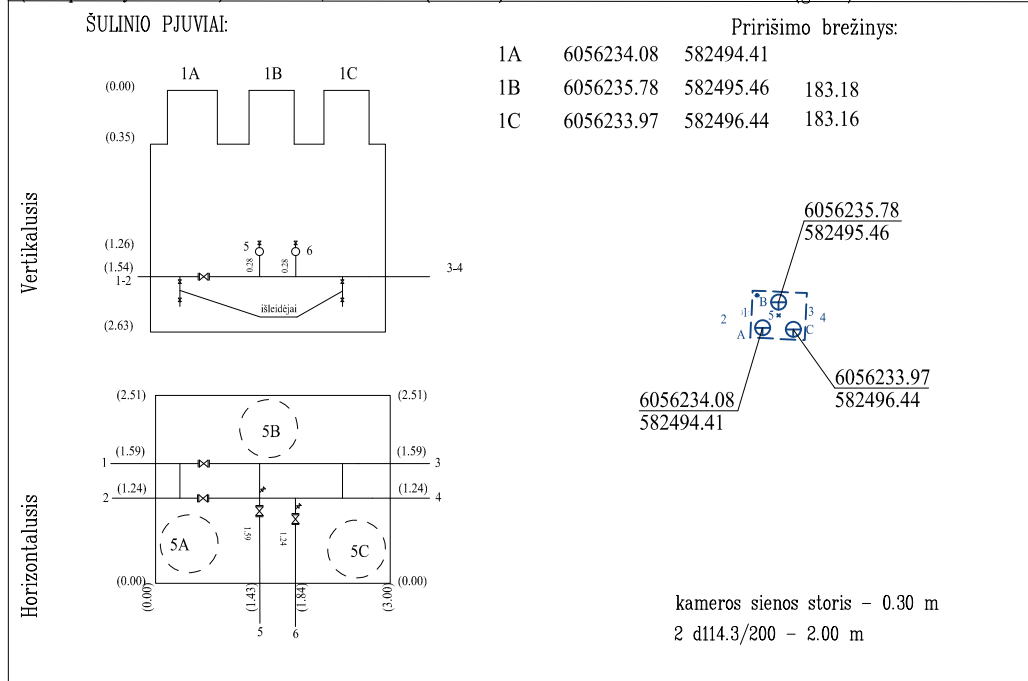


Šilumotiekio šulinys (renginio pavadinimas)	šulinio Nr. 5 (plane)	KORTELE	76/31-0310 (planšeto nomenklatura)
(šul. pastatymo metai)	Vilnius (miestas)	Rodūnios kelias (gatve)	



Pavad.	Medž.	Diametras mm	Atstumas nuo dangčio m.	Altitudes m.		
Dangtis	bet.	650		183.18	Lipynes 3 met., kopėčios (medžiaga, kiekis)	
Žeme				183.18	Ar yra vandens? -	
Sienos	bet.				Ar yra dujų? -	
Dugnas	bet.	4.00x4.77	2.63	180.55	Aukščių sistema-LAS07	
VAMZDŽIAI	Nr.1	Pln.	89	Viršus 1.54	181.64	UAB "TIRETAS"
	Nr.2	Pln.	89	Viršus 1.54	181.64	
	Nr.3	Pln.	108	Viršus 1.54	181.64	
	Nr.4	Pln.	108	Viršus 1.54	181.64	
	Nr.5	Pln.	114.3/200	Viršus 1.26	181.92	Sudare
	Nr.6	Pln.	114.3/200	Viršus 1.26	181.92	
	Nr.7			Viršus		Patikrino
	Nr.8			Viršus		
	Nr.9			Viršus		2023-06-16 (kortelės sudarymo data)
	Nr.10			Viršus		