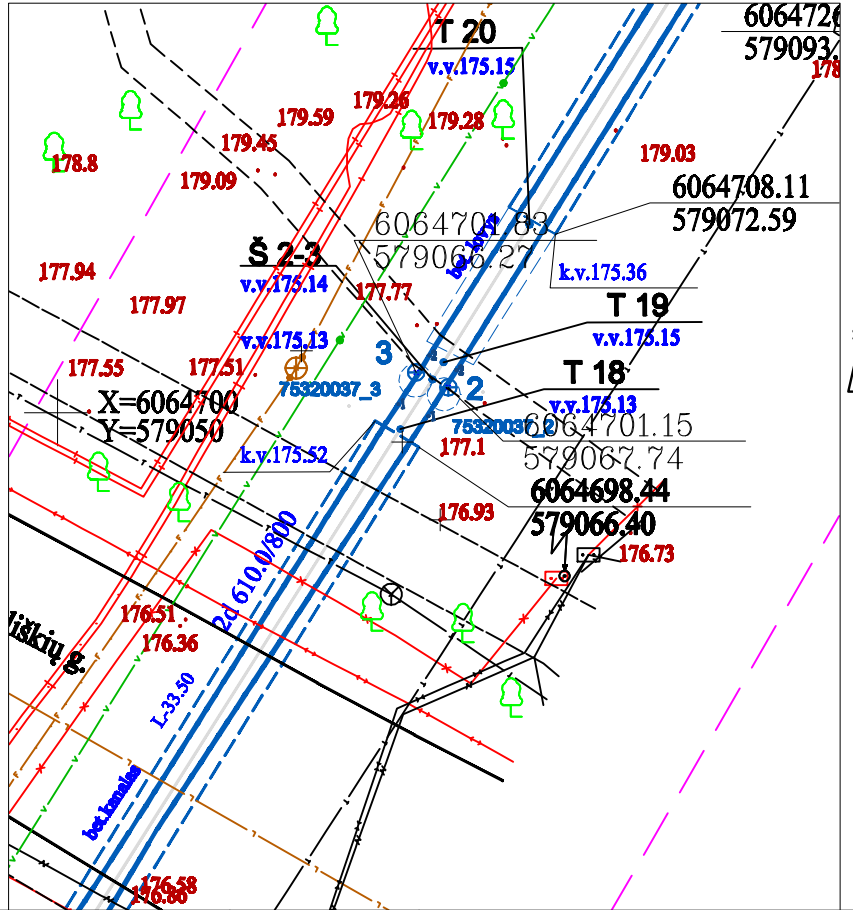
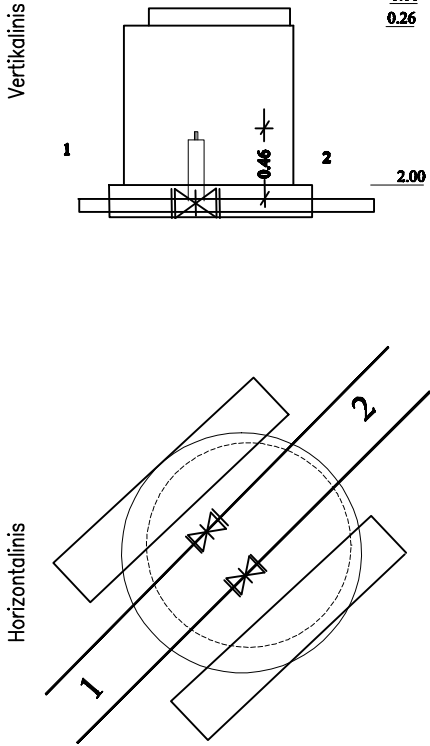


Šilumotiekis  
(Komunikacija)  
Šilumotiekio šulinys  
(Inginio pavadinimas)  
Vilnius Laisvės pr  
(Miestas) (Gatvė)

Nr. ( 75320037\_3 ) KORTELĖ  
75/32-0037  
(Planšeto nomenklatura)

ŠULINIO PJŪVIAI (Matmenys duoti m)

PRIRIŠIMO BRĖŽINYS



PRODUCED BY AN AUTODESK EDUCATIONAL PRODUCT

PRODUCED BY AN AUTODESK EDUCATIONAL PRODUCT

Pavadinimas	Medžiaga	Diametras	Atstumas nuo dangčio		Altitudės	
Dangtis	Ketus	650			177.61	
Žemė	Gruntas					
Sienos	Betonas					
Dugnas	gruntas	1500	2.0		175.61	
Varnzdžiai	Nr. 1	Plienas	2x610	Viršus	2.47	175.14
				Apačia		
	Nr. 2	Plienas	2x610	Viršus	2.47	175.14
				Apačia		
	Nr. 5			Viršus		
				Apačia		
	Nr. 6			Viršus		
				Apačia		
	Nr. 7			Viršus		
				Apačia		
Nr. 8			Viršus			
			Apačia			
Nr. 9			Viršus			
			Apačia			
Nr. 10			Viršus			
			Apačia			

Lipynės 4  
(medžiaga, kiekis)  
Ar yra vandens -  
Ar yra dujų -  
Pastabos

Objekto nr.  
Sudarė V. Kapleris  
Parašas Pavardė  
Patikrino Parašas Pavardė  
2021-09-30  
(Inginio tyrinėjimo data)