

Ryšiai

(Komunikacija)

Ryšio komunikacijų šulinys

(įrenginio pavadinimas)

Vilnius

(Miestas)

Ragės g.

(Gatvė)

Nr.( \_\_\_\_\_ ) 55a KORTELĖ

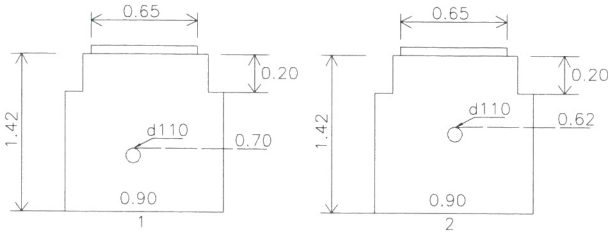
(77/34-0189) 33-B-11

(Planšeto nomenklatura)

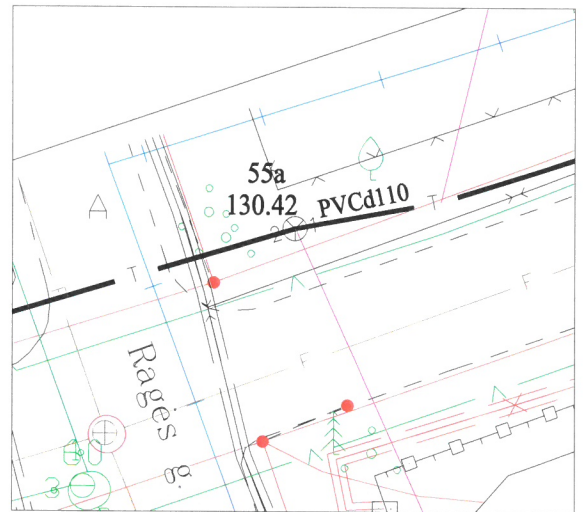
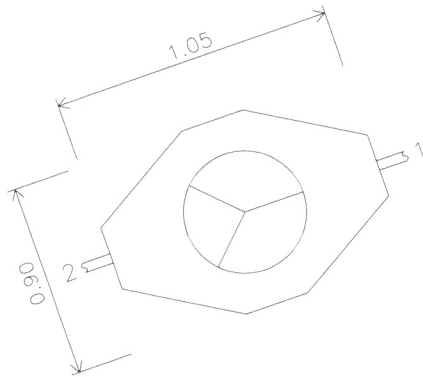
ŠULINIO PJŪVIAI (Matmenys duoti m)

PRIRIŠIMO BRĖŽINYS

Vertikalinis



Horizontalinis



Koordinatų sistema: LKS94  
Aukščių sistema: LAS07

Pavadinimas	Medžiaga	Diametras	Atstumas nuo dangčio		Altitudės	Lipynės _____ (medžiaga, kiekis) Ar yra vandens _____ Ar yra dujų _____ Pastabos X = 6072688.64; Y = 587186.80
Dangtis	Ketus	650			130.42	
Žemė	Gruntas		0.00		130.42	
Sienos	Betonas					
Dugnas	Betonas	1050x900	1.42		129.00	
Vamzdžiai	Nr. 1	PVC	110	Viršus	0.70	129.72
				Apačia	0.81	129.61
	Nr. 2	PVC	110	Viršus	0.62	129.80
				Apačia	0.73	129.69
	Nr. 3			Viršus		
				Apačia		
	Nr. 4			Viršus		
				Apačia		
Nr. 5			Viršus			
			Apačia			
Nr. 6			Viršus			
			Apačia			
Nr. 7			Viršus			
			Apačia			
Nr. 8			Viršus			
			Apačia			

UAB "Inžinerinė geodezija"

Objekto nr.

Sudarė

M. Povilavičius

Parašas

Pavardė

Patikrino

Parašas

Pavardė

2019-12-15

(įrenginio tyrinėjimo data)