

Ryšiai

(Komunikacija)

Ryšio komunikacijų šulinys

(įrenginio pavadinimas)

Vilnius

(Miestas)

Linkmenų

(Gatvė)

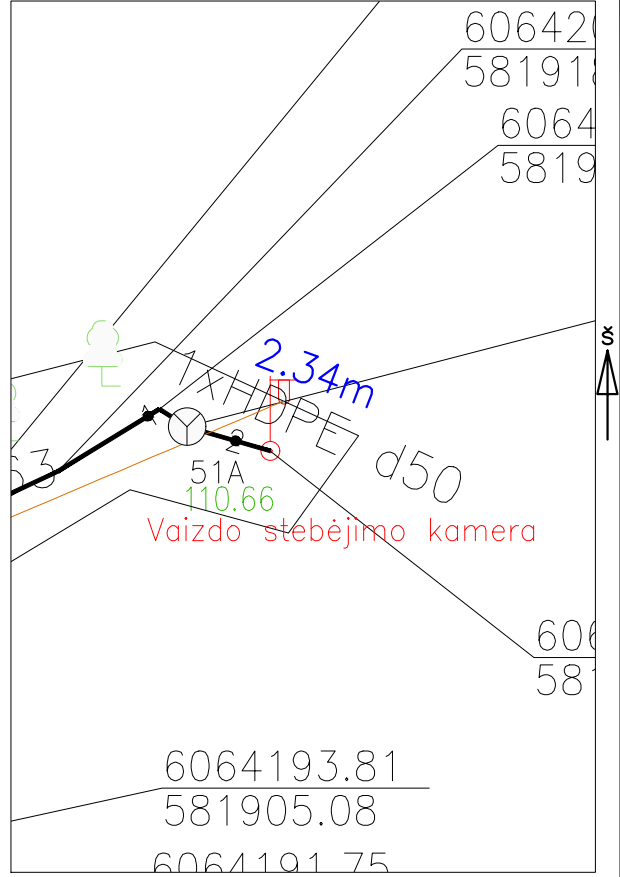
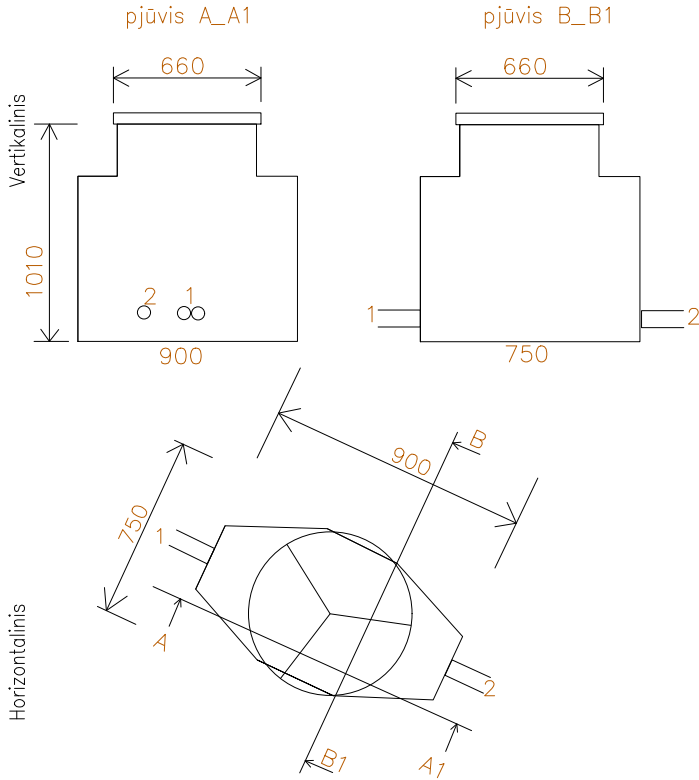
Nr.( \_\_\_\_\_ ) 51A KORTELĖ

( 76/32-0068 ) 111-C-2

(Planšeto nomenklatūra)

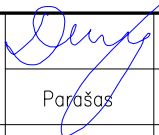
ŠULINIO PJŪVIAI (Matmenys duoti m)

PRIRIŠIMO BRĖŽINYS



Pavadinimas	Medžiaga	Diametras	Atstumas nuo dangčio		Altitudės	Lipynės <u>nėra</u> (medžiaga, kiekis)	
Dangtis	Ketus	660			110.66	Ar yra vandens _____	
Žemė	Gruntas		0.00		110.66	Ar yra dujų _____	
Sienos	Betonas					Pastabos X = 6064207.14; Y = 581922.23	
Dugnas	Betonas	750*900	1.01		109.65	<u>Aukščių sistema LAS07</u>	
Vamzdžiai	Nr. 1	2HDPE	63	Viršus	0.90	109.76	Žemės matavimo centras
				Apačia			
	Nr. 2	HDPE	50	Viršus	0.80	109.86	
				Apačia			
	Nr. 3			Viršus			
				Apačia			
	Nr. 4			Viršus			
				Apačia			
Nr. 5			Viršus				
			Apačia				
Nr. 6			Viršus				
			Apačia				
Nr. 7			Viršus				
			Apačia				
Nr. 8			Viršus				
			Apačia				

Objekto nr. \_\_\_\_\_

Sudarė  Linas Grigalius

Patikrino \_\_\_\_\_

Parašas \_\_\_\_\_ Pavardė \_\_\_\_\_

2020-11-29  
(įrenginio tyrinėjimo data)