

Šiluminė
(komunikacija)

kamera
(įrenginio pavadinimas)

Nr. 1 KORTELĖ

Vilnius
(miestas)

Viršuliškių
(gatvė)

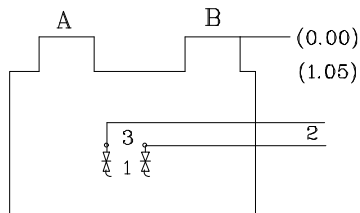
75/32-76
(planšeto nomenklatura)
[75/32-0056]

§

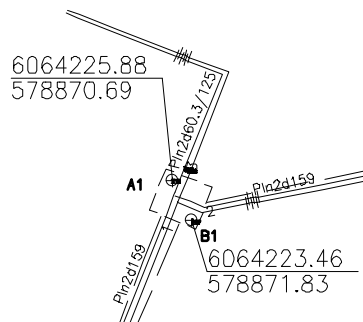
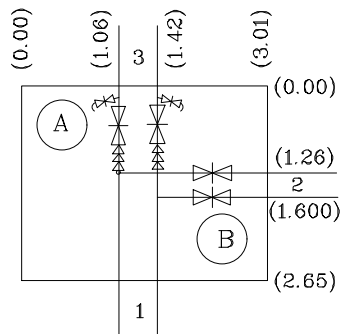
Šulinio pjūviai


Pririšimo brėžinys

Vertikalinis



Horizontalinis



Pavadinimas	Medžiaga	Diametras, mm	Atstumas nuo dangčio, m	Altitudės	Lipynės (medžiaga, kiekis)		
Dangtis	ketus	650		A=174.69 B=174.35	Ar yra vandens?		
Žemė					Ar yra dujų?		
Sienos	g./b.				Pastabos		
Dugnas	bet.	3.01x 2.65	2.74	171.95		
Vamzdžiai	1	pln	2d159	Viršus 2.39 Apačia	172.30	AUKŠČIŲ SISTEMA LASO7	
	2	pln	2d159	Viršus Apačia	2.01 172.68	 J. Šalkausko personalinė įmonė tel.8 686 80075	
	3	pln	2d60.3 /125	Viršus 2.36 Apačia	172.33		
					Viršus Apačia		Objektas:
					Viršus Apačia		Sudarė
					Viršus Apačia		J. Šalkauskas
				Viršus Apačia		(v. pavardė) (parašas)	
				Viršus Apačia		2021 (įrenginio tyrinėjimo data)	