

Ryšiai
(inžinerinio tinklo pavadinimas)

Ryšio komunikacijų šulinys
(įrenginio pavadinimas)

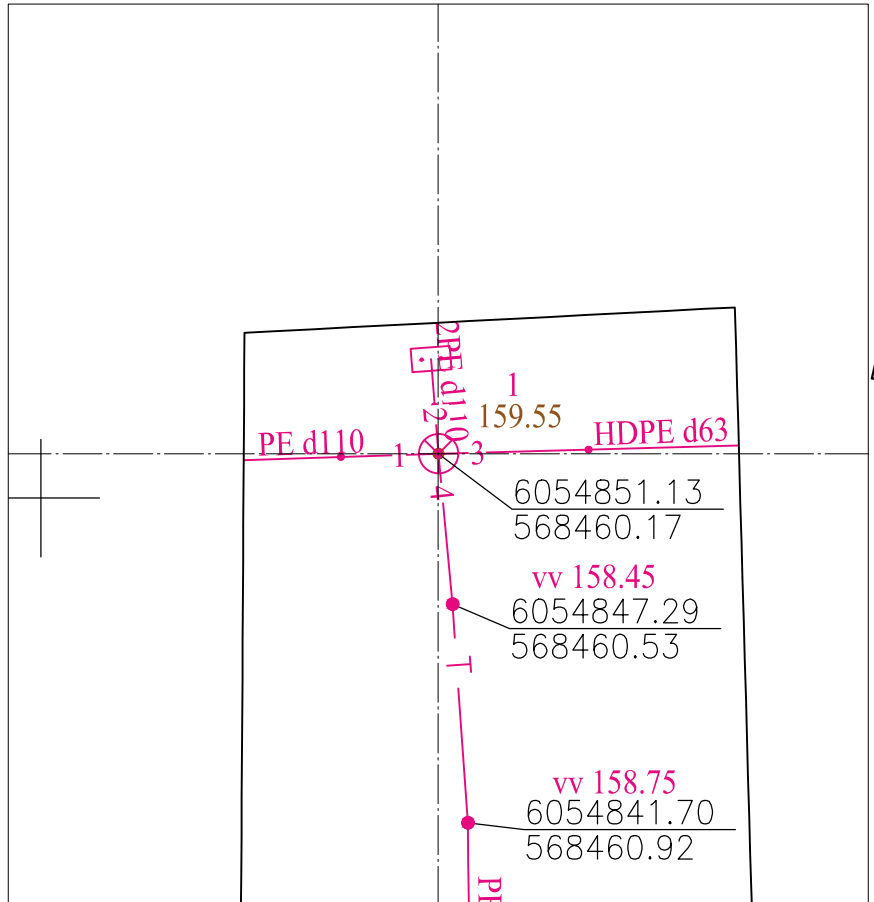
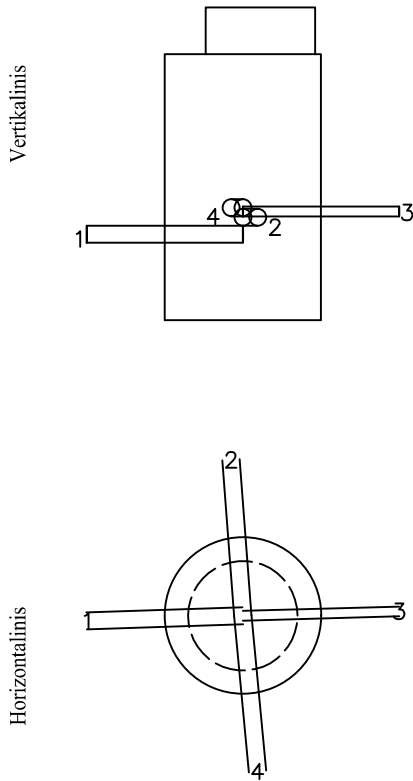
1
(įrenginio numeris)

Zubiškių g, Vilnius
(adresas)

73300014
(LKS-94 M 1:500 plano numeris)

ĮRENGINIO PJŪVIAI (matmenys duoti m)

SĄSAJOS SCHEMA



Pavadinimas	Medžiaga	Skersmuo arba matm., mm	Atstumas nuo dangčio, m		Altitudė	Lipynės: <u>Nėra</u> (medžiaga, kiekis) Ar yra vandens? <u>Ne</u> Ar yra dujų? <u>Ne</u> Pastabos: X = 6054851.13; Y = 568460.16			
Dangtis	ket	600x600			159.55				
Žemė	grunt		0.00		159.55				
Sienos	bet								
Lubos	bet	1200x900	-						
Dugnas	bet	1200x900	1.66		157.89				
Vamzdžiai	Nr. 1	PE	Išorinis	110	Viršus	1.14	158.41		
			Vidinis		Apačia	1.25	158.30		
	Nr. 2	PE	Išorinis	2d110	Viršus	1.00	158.55		
			Vidinis		Apačia	1.11	158.44		
	Nr. 3	HDPE	Išorinis	63	Viršus	1.05	158.50		
			Vidinis		Apačia	1.11	158.44		
	Nr. 4	PE	Išorinis	110	Viršus	1.05	158.50		
			Vidinis		Apačia	1.16	158.39		
	Nr. 5		Išorinis		Viršus				
			Vidinis		Apačia				
	Nr. 6		Išorinis		Viršus				
			Vidinis		Apačia				
Nr. 7		Išorinis		Viršus					
		Vidinis		Apačia					
Nr. 8		Išorinis		Viršus					
		Vidinis		Apačia					
Nr. 9		Išorinis		Viršus					
		Vidinis		Apačia					
Nr. 10		Išorinis		Viršus					
		Vidinis		Apačia					
Nr. 11		Išorinis		Viršus					
		Vidinis		Apačia					
Nr. 12		Išorinis		Viršus					
		Vidinis		Apačia					
Objektas: Zubiškių g, Vilnius									
						Matavimus atliko	T. Šikarskas (vardas ir pavardė)		
							GKV-1297 <small>(geodezininko kv.paž.Nr.)</small>	(parašas)	2023-10-18 (data)
						Matavimus atliko	(vardas ir pavardė)		
							<small>(geodezininko kv.paž.Nr.)</small>	(parašas)	(data)
						Matavimus atliko	(vardas ir pavardė)		
							<small>(geodezininko kv.paž.Nr.)</small>	(parašas)	(data)