

Liet. nuot. tinkl., dren.
(Komunikacija)

Lietaus nuoteku, drenažo šulinys
(įrenginio pavadinimas)

Vilnius
(Miestas)

Lazdynėlių
(Gatvė)

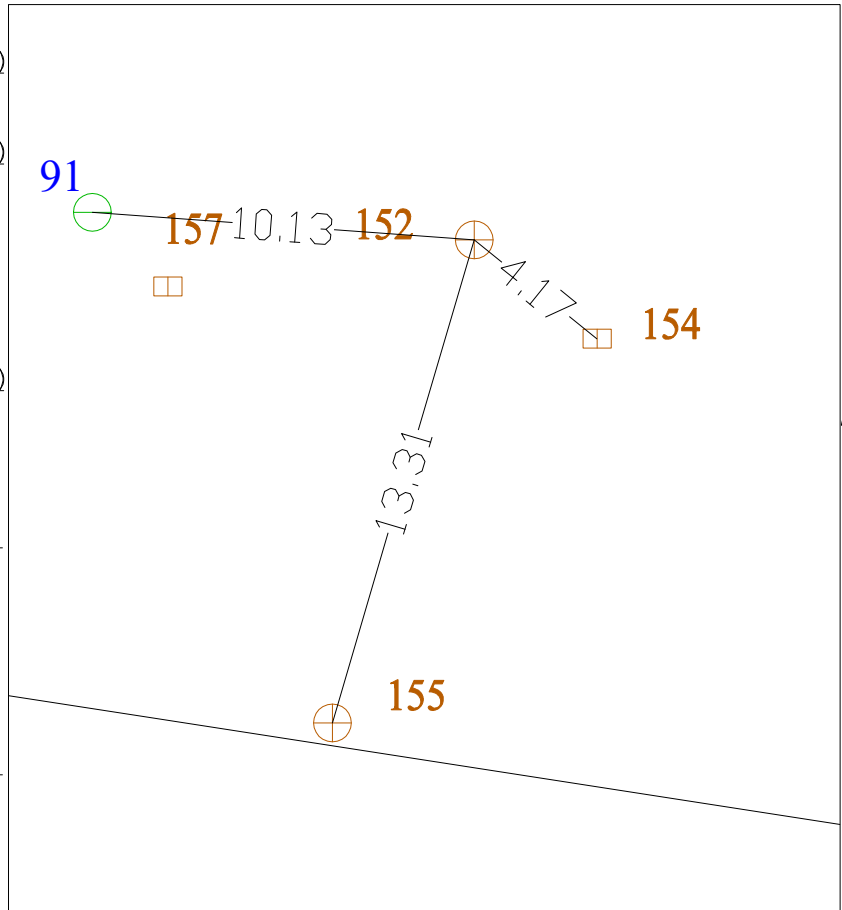
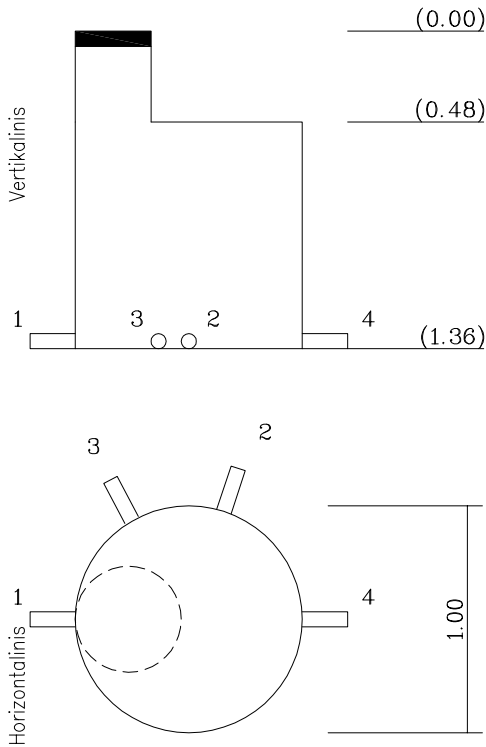
Nr.(168-B-6) 152 KORTELĖ

75/31-0088

(Planšeto nomenklatūra)

ŠULINIO PJŪVIAI (Matmenys duoti m)

PRIRIŠIMO BRĖŽINYS



Pavadinimas	Medžiaga	Diametras	Atstumas nuo dangčio		Altitudės	Lipynės 7 (medžiaga, kiekis) Ar yra vandens _____ Ar yra dujų _____ Pastabos X = 6058835.30; Y = 576919.14
Dangtis	Ketus	700			104.36	
Žemė			0.00		104.36	
Sienos	Betonas					
Dugnas	Betonas	1000				
Vamzdžiai	Nr. 1	PVC	315	Viršus		
				Apačia	1.36	103.00
	Nr. 2	PVC	315	Viršus		
				Apačia	1.36	103.00
	Nr. 3	PVC	200	Viršus		
				Apačia	1.36	103.00
	Nr. 4	PVC	200	Viršus		
				Apačia	1.36	103.00
Nr. 5			Viršus			
			Apačia			
Nr. 6			Viršus			
			Apačia			
Nr. 7			Viršus			
			Apačia			
Nr. 8			Viršus			
			Apačia			
Objekto nr. 20/84						
Sudarė					A.Tumašev	
Patikrino				Parašas	Pavardė	
				Parašas	Pavardė	
2020-11-10						
(įrenginio tyrinėjimo data)						