

Liet. nuot. tinkl., dren.  
(Komunikacija)

Lietaus nuotekų, drenažo šulinys  
(įrenginio pavadinimas)

Vilnius  
(Miestas)

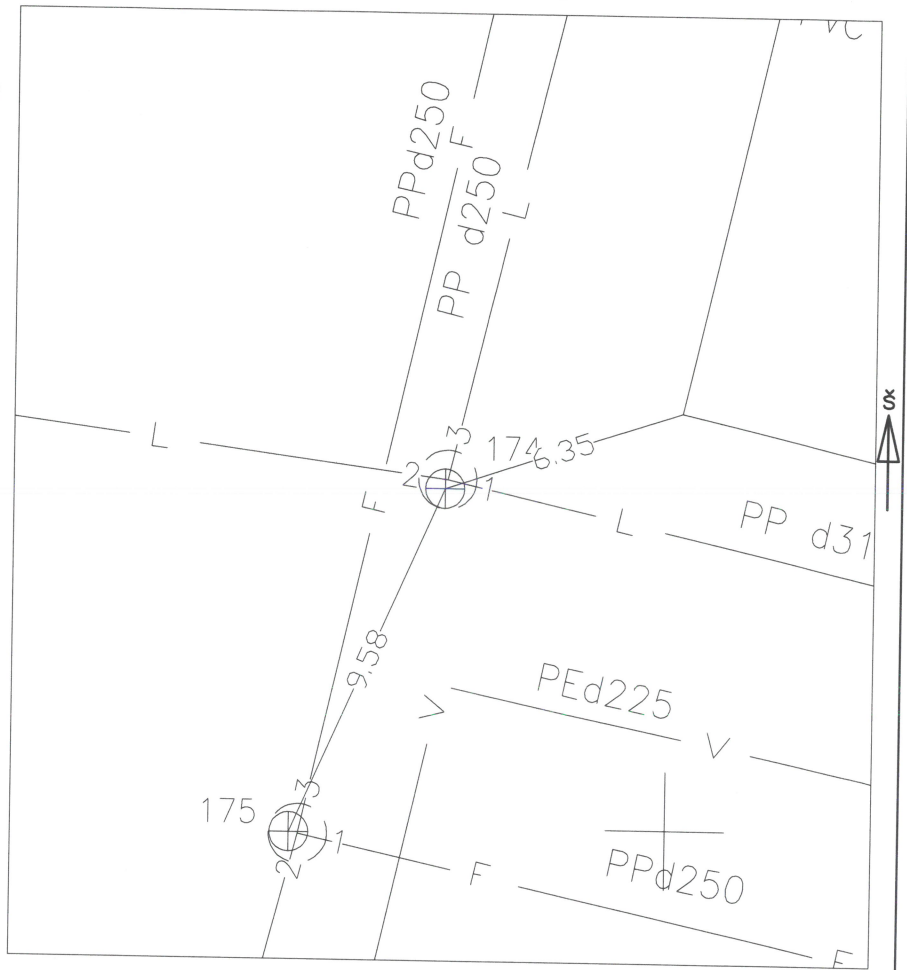
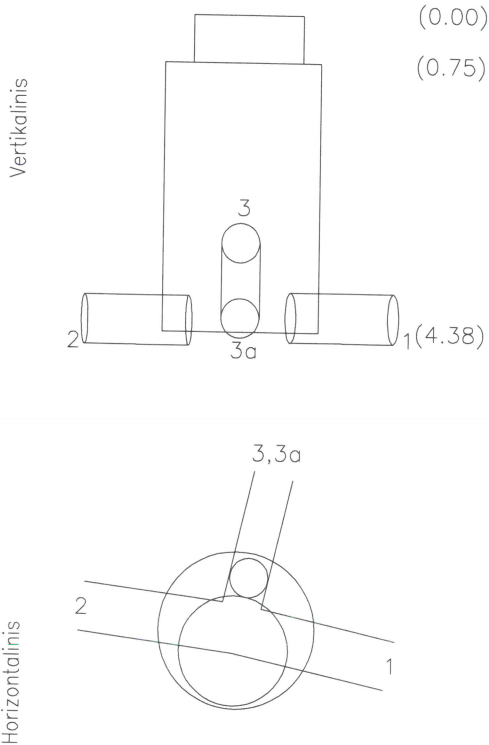
Lazdynėlių g.  
(Gatvė)

Nr.( 168-B-5 ) 174 KORTELĖ

75/31-0088  
(Planšeto nomenklatūra)

ŠULINIO PJŪVIAI (Matmenys duoti m)

PRIRIŠIMO BRĖŽINYS



Pavadinimas	Medžiaga	Diametras	Atstumas nuo dangčio		Altitudės
Dangtis	Ketus	650			103.71
Žemė			0.00		103.71
Sienos	Betonas				
Dugnas	Betonas	1500	4.38		99.33
Vamzžiai	Nr. 1	PP	315	Viršus	
				Apačia	4.52
	Nr. 2	PP	315	Viršus	
				Apačia	4.57
	Nr. 3	PP	250	Viršus	
				Apačia	3.42
	Nr. 3a	PP	250	Viršus	
				Apačia	4.46
	Nr. 4			Viršus	
				Apačia	
	Nr. 5			Viršus	
				Apačia	
	Nr. 6			Viršus	
				Apačia	
Nr. 7			Viršus		
			Apačia		

Lipynės 16  
(medžiaga, kiekis)  
Ar yra vandens \_\_\_\_\_  
Ar yra dujų \_\_\_\_\_  
Pastabos  $X = 6058858.61$ ;  $Y = 576794.29$   
LAS07

UAB "GEOMANA1"

Objekto nr.

Sudarė \_\_\_\_\_ S.Einorytė  
Parašas \_\_\_\_\_ Pavardė \_\_\_\_\_  
Patikrino \_\_\_\_\_  
Parašas \_\_\_\_\_ Pavardė \_\_\_\_\_

2019-04-19  
(įrenginio tyrinėjimo data)