

Lietaus kanalizacija  
(komunikacija)

šulinys  
(irenginio pavadinimas)

Nr. 18 KORTELĖ

Vilnius  
(miestas)

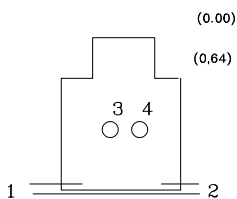
Panerių g.  
(gatvė)

150-C-16 (76/31 - 0042)  
(planšeto nomenklatura)

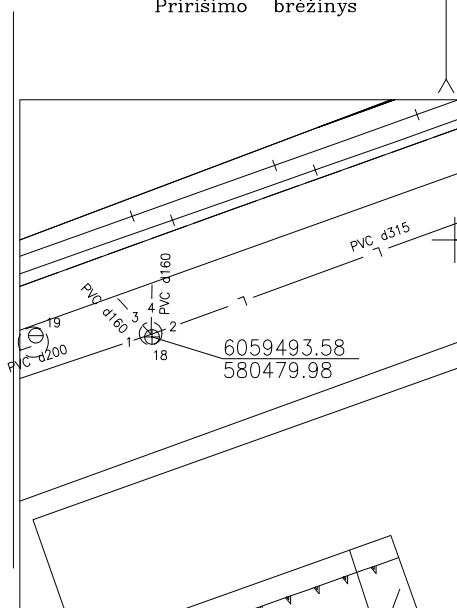
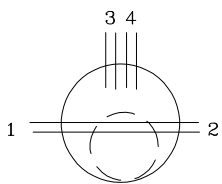
Š

Pririšimo brėžinys

Vertikalinis



Horizontalinis



Aukščių sistema LAS07

Pavadinimas	Medžiaga	Diametras, mm	Atstumas nuo dangčio, m	Altitudės	Lipynės ..5..... (medžiaga, kiekis)
Dangtis	ketus	650		141.81	Ar yra vandens? .....
Žemė			0.00	141.81	Ar yra dujų? .....
Sienos	bet				Pastabos .....
Dugnas	bet	1500	1.66	140.15	.....
Vamzdžiai	Nr. 1	pvc	200	Viršus	
				Apačia	1.83
	Nr. 2	pvc	315	Viršus	
				Apačia	1.88
	Nr. 3	pvc	160	Viršus	
				Apačia	1.58
	Nr. 4	pvc	160	Viršus	
				Apačia	1.58
	Nr. 4			Viršus	
				Apačia	
Nr. 5			Viršus		
			Apačia		
Nr. 5a			Viršus		
			Apačia		



Kvalifikacijos paž. 1GKV-395

Objektas:

Sudarė J. Kašėta  
(v. pavardė) (parašas)

Patikrino (v. pavardė) (parašas)

2019 07 10  
(irenginio tyrinėjimo data)