

Liet. nuot. tinkl., dren.
(Komunikacija)

Lietaus nuotekų, drenažo šulinys
(įrenginio pavadinimas)

Vilnius
(Miestas)

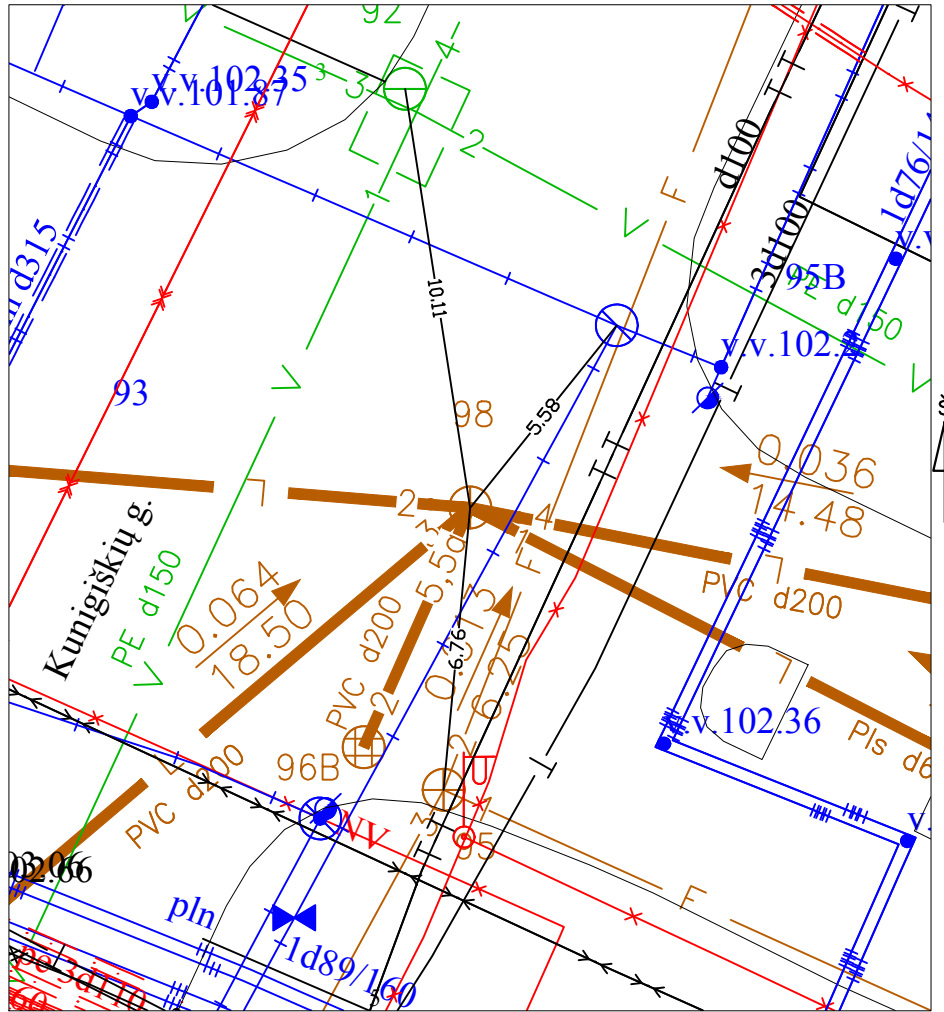
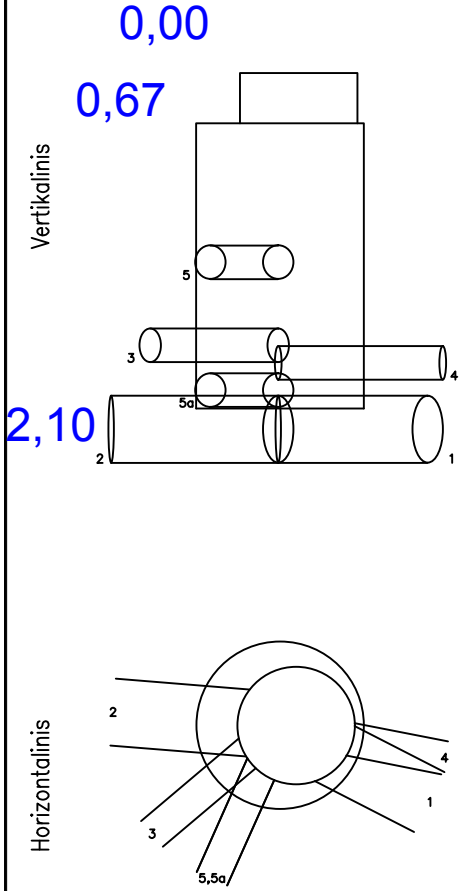
Kovo 11-osios
(Gatvė)

Nr.(_____) 98 KORTELĖ

74/31-0002, 145-C-7
(Planšeto nomenklatura)

ŠULINIO PJŪVIAI (Matmenys duoti m)

PRIRIŠIMO BRĖŽINYS



Pavadinimas	Medžiaga	Diametras	Atstumas nuo dangčio		Alitudės	
Dangtis	Ketus	650			103.63	
Žemė	Asfaltas		0.00		103.63	
Sienos	Betonas					
Dugnas	Betonas	2000	2.10		101.53	
Vamzdžiai	Nr. 1	Plast.	600	Viršus		
				Apačia	2.62	101.01
	Nr. 2	Plast.	600	Viršus		
				Apačia	2.62	101.01
	Nr. 3	PVC	200	Viršus		
				Apačia	1.99	101.64
	Nr. 4	PVC	200	Viršus		
				Apačia	2.10	101.53
	Nr. 5	PVC	200	Viršus		
				Apačia	1.47	102.16
	Nr. 5a	PVC	200	Viršus		
				Apačia	2.27	101.36
	Nr. 7			Viršus		
				Apačia		
	Nr. 8			Viršus		
				Apačia		

Lipynės 7, metal.
(medžiaga, kiekis)

Ar yra vandens —

Ar yra dujų —

Pastabos X = 6059936.13; Y = 570391.44
LAS07 a.s.

UAB "Kerista"

Objekto nr. 2019-11

Sudarė

Žilys

Parašas

Ž. Klimas

Pavardė

Patikrino

Vaičiulis

Parašas

T. Vaičiulis

Pavardė

2019-09-04

(įrenginio tyrinėjimo data)