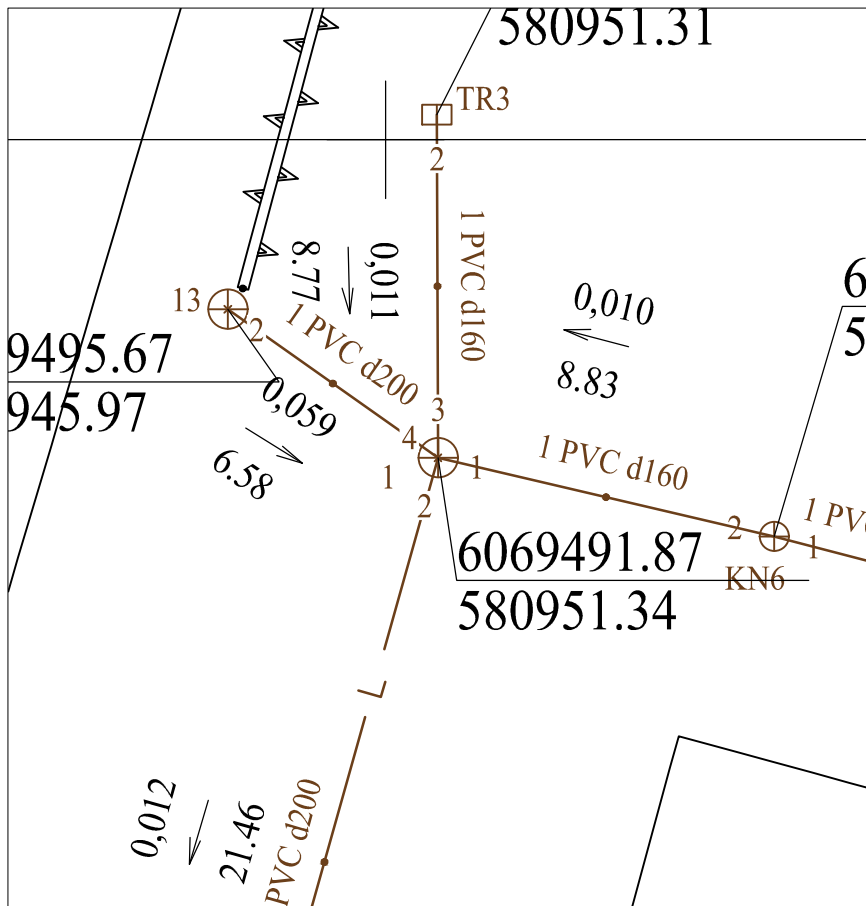
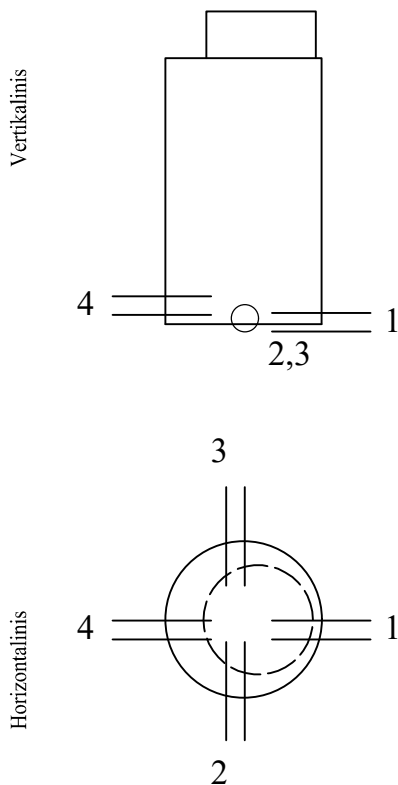


ĮRENGINIO PJŪVIAI (matmenys duoti m)

SAŠAJOS SCHEMA



| Pavadinimas | Medžiaga | Skersmuo arba matm., mm | Atstumas nuo dangčio, m | Altitudė | Lipynės: <u>5</u> (medžiaga, kiekis) | | | | | | | | | | |
|-------------|----------|-------------------------|-------------------------|----------|---|------|---------------------|--|---------------------------------------|-----------|----------------------|---------------------------|---------------------------|-----------|--------|
| Dangtis | ket | 650 | | 175.12 | Ar yra vandens? <u>Ne</u> | | | | | | | | | | |
| Žemė | grunt | | 0.00 | 175.12 | Ar yra dujų? <u>Ne</u> | | | | | | | | | | |
| Sienos | glžb | | | | Pastabos: | | | | | | | | | | |
| Lubos | glžb | 1000 | 0.36 | 174.76 | X = 6069491.87; Y = 580951.34 | | | | | | | | | | |
| Dugnas | bet | 1000 | 1.57 | 173.55 | Objektas: | | | | | | | | | | |
| Vamzdžiai | Nr. 1 | PVC | Išorinis | 160 | Viršus | 1.41 | 173.71 | Matavimus atliko <u>J. Kašėta</u> (vardas ir pavardė) | | | | | | | |
| | | | Vidinis | | Apačia | 1.57 | 173.55 | | | | | | | | |
| | Nr. 2 | PVC | Išorinis | 200 | Viršus | 1.48 | 173.64 | | 1GKV-395 (geodezininko kv.paž.Nr.) | | | | | | |
| | | | Vidinis | | Apačia | 1.68 | 173.44 | | | (parašas) | | | | | |
| | Nr. 3 | PVC | Išorinis | 160 | Viršus | 1.41 | 173.71 | | | | 2022-03-28 (data) | | | | |
| | | | Vidinis | | Apačia | 1.57 | 173.55 | | | | | | | | |
| | Nr. 4 | PVC | Išorinis | 200 | Viršus | 1.41 | 173.71 | | | | | (vardas ir pavardė) | | | |
| | | | Vidinis | | Apačia | 1.57 | 173.55 | | | | | | | | |
| | Nr. 5 | | Išorinis | | Viršus | | | | | | | | (geodezininko kv.paž.Nr.) | | |
| | | | Vidinis | | Apačia | | | | | | | | | (parašas) | |
| | Nr. 6 | | Išorinis | | Viršus | | | | | | | | | | (data) |
| | | | Vidinis | | Apačia | | | | | | | | | | |
| Nr. 7 | | Išorinis | | Viršus | | | (vardas ir pavardė) | | | | | | | | |
| | | Vidinis | | Apačia | | | | | | | | | | | |
| Nr. 8 | | Išorinis | | Viršus | | | | (geodezininko kv.paž.Nr.) | | | | | | | |
| | | Vidinis | | Apačia | | | | | (parašas) | | | | | | |
| Nr. 9 | | Išorinis | | Viršus | | | | | | (data) | | | | | |
| | | Vidinis | | Apačia | | | | | | | | | | | |
| Nr. 10 | | Išorinis | | Viršus | | | | | | | (vardas ir pavardė) | | | | |
| | | Vidinis | | Apačia | | | | | | | | | | | |
| Nr. 11 | | Išorinis | | Viršus | | | | | | | | (geodezininko kv.paž.Nr.) | | | |
| | | Vidinis | | Apačia | | | | | | | | | (parašas) | | |
| Nr. 12 | | Išorinis | | Viršus | | | | | | | | | | (data) | |
| | | Vidinis | | Apačia | | | | | | | | | | | |