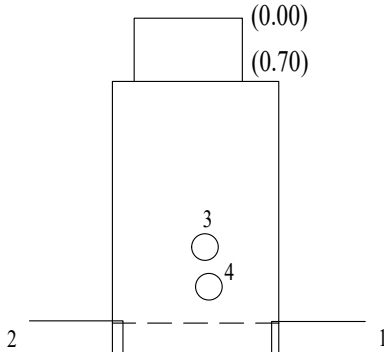


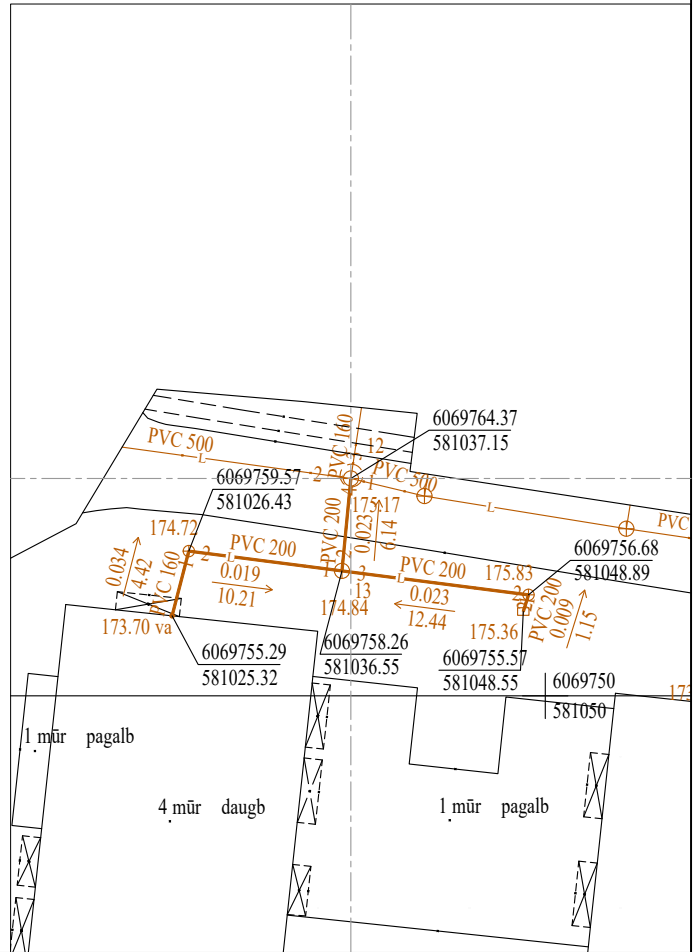
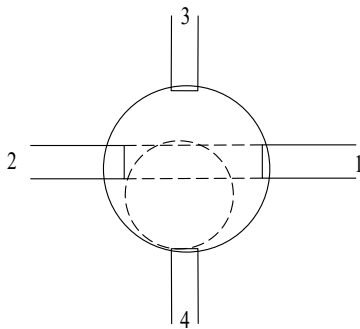
ĮRENGINIO PJŪVIAI (matmenys duoti m)

SĄSAJOS SCHEMA

Vertikalusis



Horizontalusis



Pavadinimas	Medžiaga	Skersmuo arba matm., mm	Atstumas nuo dangčio, m	Altitudė	Lipynės: met., 5 (medžiaga, kiekis)		
Dangtis	ket	670		175.17	Ar yra vandens? Ne		
Žemė	asf		0.00	175.17	Ar yra dujų?		
Sienos	bet				Pastabos:		
Lubos	bet				X=6069764.37 / Y=581037.15		
Dugnas	bet	1500	1.77	173.40			
Vamzdžiai	Nr. 1	PVC	Įšorinis	500	Viršus		Objektas:
			Vidinis		Apačia	2.12	
	Nr. 2	PVC	Įšorinis	500	Viršus		
			Vidinis		Apačia	2.14	
	Nr. 3	PVC	Įšorinis	160	Viršus		
			Vidinis		Apačia	1.80	
	Nr. 4	PVC	Įšorinis	200	Viršus		
			Vidinis		Apačia	1.95	
	Nr. 5		Įšorinis		Viršus		
			Vidinis		Apačia		
	Nr. 6		Įšorinis		Viršus		
			Vidinis		Apačia		
Nr. 7		Įšorinis		Viršus		Matavimus atliko	Mindaugas Dilba (vardas ir pavardė)
		Vidinis		Apačia			
Nr. 8		Įšorinis		Viršus		Matavimus atliko	(vardas ir pavardė)
		Vidinis		Apačia			
Nr. 9		Įšorinis		Viršus		Matavimus atliko	(vardas ir pavardė)
		Vidinis		Apačia			
Nr. 10		Įšorinis		Viršus		Matavimus atliko	(vardas ir pavardė)
		Vidinis		Apačia			
Nr. 11		Įšorinis		Viršus		Matavimus atliko	(vardas ir pavardė)
		Vidinis		Apačia			
Nr. 12		Įšorinis		Viršus		Matavimus atliko	(vardas ir pavardė)
		Vidinis		Apačia			