

Liet. nuot. tinkl., dren.
(inžinerinio tinklo pavadinimas)

Lietaus nuotekų, drenažo šulinys
(įrenginio pavadinimas)

19
(įrenginio numeris)

Punsko g., Vilnius

76320390

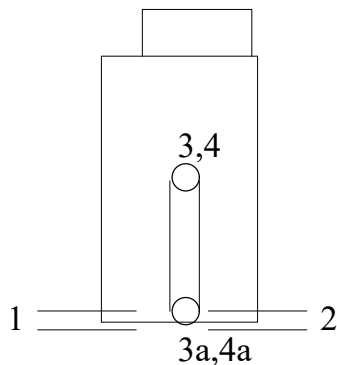
(adresas)

(LKS-94 M 1:500 plano numeris)

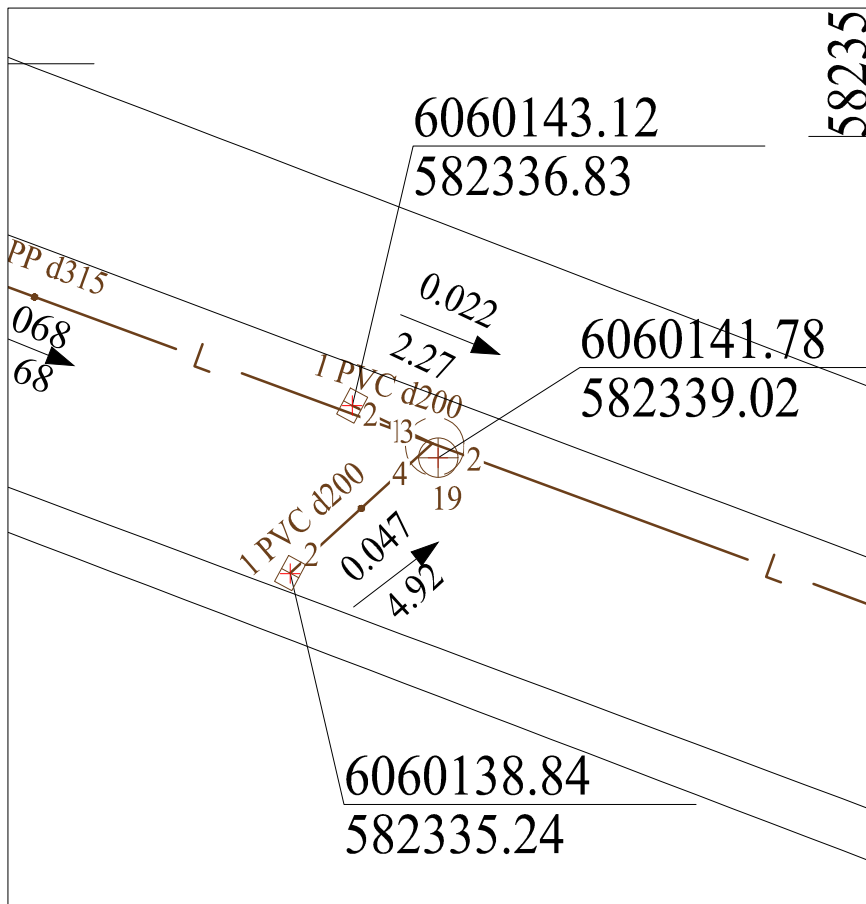
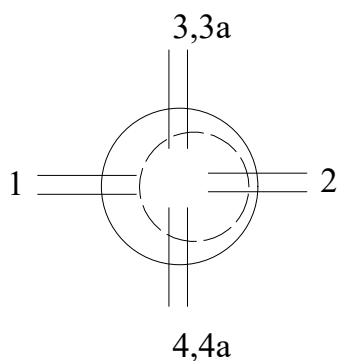
ĮRENGINIO PJŪVIAI (matmenys duoti m)

SĄSAJOS SCHEMA

Vertikalinis



Horizontalinis



Pavadinimas	Medžiaga	Skersmuo arba matm., mm	Atstumas nuo dangčio, m	Altitudė			
Dangtis	ket	650		140.46			
Žemė	asf		0.00	140.46			
Sienos	glžb						
Lubos	glžb	1500	0.78	139.68			
Dugnas	bet	1500	2.30	138.16			
Vamzdžiai	Nr. 1	PP	Išorinis	315	Viršus	2.12	138.35
			Vidinis		Apačia	2.43	138.03
	Nr. 2	PP	Išorinis	315	Viršus	2.12	138.35
			Vidinis		Apačia	2.43	138.03
	Nr. 3	PVC	Išorinis	200	Viršus	1.02	139.44
			Vidinis		Apačia	1.22	139.24
	Nr. 4	PVC	Išorinis	200	Viršus	1.02	139.44
			Vidinis		Apačia	1.22	139.24
	Nr. 3a	PVC	Išorinis	200	Viršus	2.10	138.36
			Vidinis		Apačia	2.30	138.16
	Nr. 4a	PVC	Išorinis	200	Viršus	2.10	138.36
			Vidinis		Apačia	2.30	138.16
Nr. 7		Išorinis		Viršus			
		Vidinis		Apačia			
Nr. 8		Išorinis		Viršus			
		Vidinis		Apačia			
Nr. 9		Išorinis		Viršus			
		Vidinis		Apačia			
Nr. 10		Išorinis		Viršus			
		Vidinis		Apačia			
Nr. 11		Išorinis		Viršus			
		Vidinis		Apačia			
Nr. 12		Išorinis		Viršus			
		Vidinis		Apačia			

Lipynės: 4
(medžiaga, kiekis)

Ar yra vandens? Ne

Ar yra dujų? Ne

Pastabos:

X = 6060141.78; Y = 582339.02

Objektas:

Matavimus atliko	J. Kašėta (vardas ir pavardė)		
	IGKV-395 <small>(geodezininko kv.paž.Nr.)</small>	(parašas)	2023-05-02 (data)
Matavimus atliko	(vardas ir pavardė)		
	<small>(geodezininko kv.paž.Nr.)</small>	(parašas)	(data)
Matavimus atliko	(vardas ir pavardė)		
	<small>(geodezininko kv.paž.Nr.)</small>	(parašas)	(data)