

Liet. nuot. tinkl., dren.
(inžinerinio tinklo pavadinimas)

Lietaus nuotekų, drenažo šulinys
(įrenginio pavadinimas)

6

(įrenginio numeris)

Pamėnkalnio g., Vilniaus m.

76320248

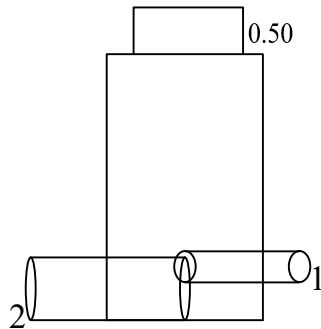
(adresas)

(LKS-94 M 1:500 plano numeris)

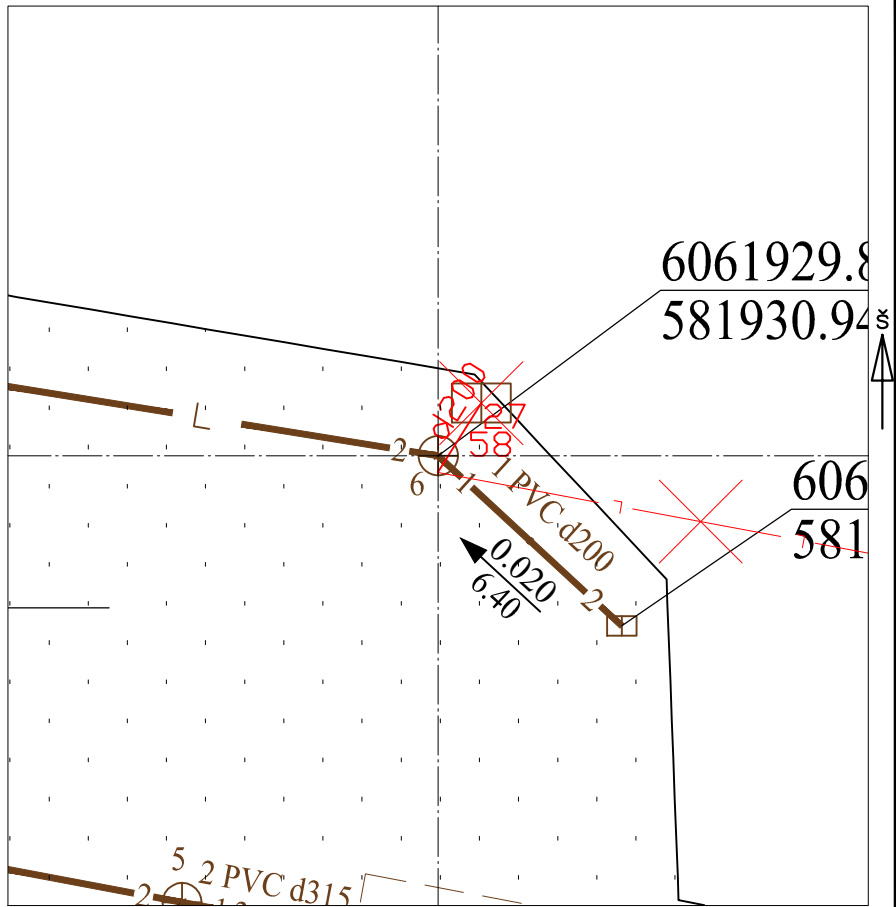
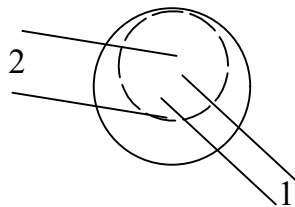
ĮRENGINIO PJŪVIAI (matmenys duoti m)

SĄSAJOS SCHEMA

Vertikalinis



Horizontalinis



Pavadinimas	Medžiaga	Skersmuo arba matm., mm	Atstumas nuo dangčio, m	Altitudė	Lipynės: 6 met. (medžiaga, kiekis)		
Dangtis	ket	700		104.85	Ar yra vandens? <u>Ne</u>		
Žemė	grunt				Ar yra dujų? <u>Ne</u>		
Sienos	bet				Pastabos:		
Lubos	bet	700	0.50	104.35	X = 6061929.82; Y = 581930.94		
Dugnas	bet	1000	2.08	102.77			
Vamzdžiai	Nr. 1	PVC	Išorinis	200	Viršus		Objektas:
			Vidinis		Apačia	1.83	
	Nr. 2	asbc	Išorinis	400	Viršus		
			Vidinis		Apačia	2.08	
	Nr. 3		Išorinis		Viršus		
			Vidinis		Apačia		
	Nr. 4		Išorinis		Viršus		
			Vidinis		Apačia		
	Nr. 5		Išorinis		Viršus		
			Vidinis		Apačia		
	Nr. 6		Išorinis		Viršus		
			Vidinis		Apačia		
Nr. 7		Išorinis		Viršus			
		Vidinis		Apačia			
Nr. 8		Išorinis		Viršus			
		Vidinis		Apačia			
Nr. 9		Išorinis		Viršus			
		Vidinis		Apačia			
Nr. 10		Išorinis		Viršus			
		Vidinis		Apačia			
Nr. 11		Išorinis		Viršus			
		Vidinis		Apačia			
Nr. 12		Išorinis		Viršus			
		Vidinis		Apačia			
Matavimus atliko	A. Partauskis (vardas ir pavardė)		GKV-1029 (geodezininko kv.paž.Nr.)		2023-10-12 (data)		
Matavimus atliko	(vardas ir pavardė)		(geodezininko kv.paž.Nr.)	(parašas)	(data)		
Matavimus atliko	(vardas ir pavardė)		(geodezininko kv.paž.Nr.)	(parašas)	(data)		