

Liet. nuot. tinkl., dren.
(inžinerinio tinklo pavadinimas)

Lietaus nuotekų, drenažo šulinys
(įrenginio pavadinimas)

5

(įrenginio numeris)

Pamėnkalnio g., Vilniaus m.

76320248

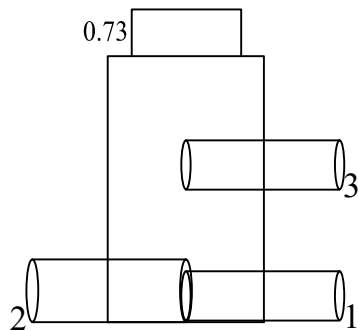
(adresas)

(LKS-94 M 1:500 plano numeris)

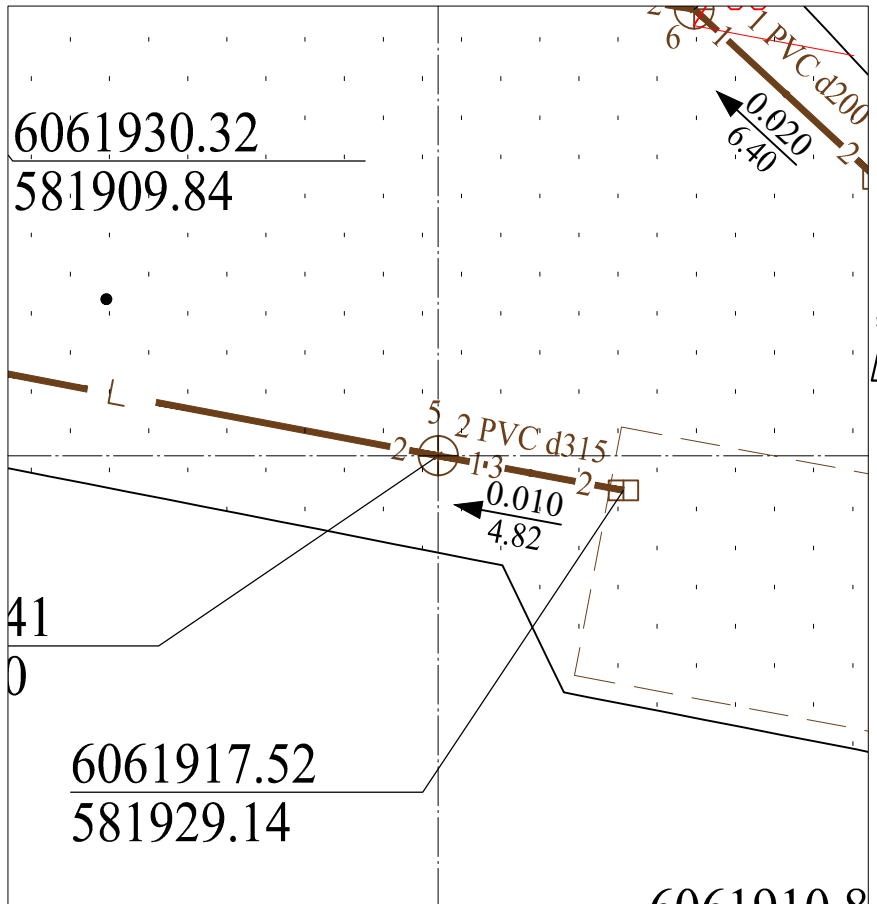
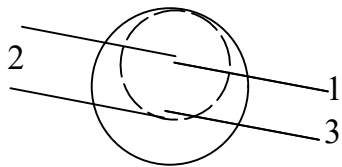
ĮRENGINIO PJŪVIAI (matmenys duoti m)

SĄSAJOS SCHEMA

Vertikalinis



Horizontalinis



Pavadinimas	Medžiaga	Skersmuo arba matm., mm	Atstumas nuo dangčio, m	Altitudė	Lipynės: 6 met. (medžiaga, kiekis)		
Dangtis	ket	700		104.90	Ar yra vandens? <u>Ne</u>		
Žemė	tr				Ar yra dujų? <u>Ne</u>		
Sienos	bet				Pastabos:		
Lubos	bet	700	0.73	104.17	X = 6061918.41; Y = 581924.40		
Dugnas	bet	1000	2.20	102.70			
Vamzdžiai	Nr. 1	PVC	Išorinis	315	Viršus		Objektas:
			Vidinis		Apačia	2.19	
	Nr. 2	PVC	Išorinis	400	Viršus		
			Vidinis		Apačia	2.20	
	Nr. 3	PVC	Išorinis	315	Viršus		
			Vidinis		Apačia	1.21	
	Nr. 4		Išorinis		Viršus		
			Vidinis		Apačia		
	Nr. 5		Išorinis		Viršus		
			Vidinis		Apačia		
	Nr. 6		Išorinis		Viršus		
			Vidinis		Apačia		
Nr. 7		Išorinis		Viršus			
		Vidinis		Apačia			
Nr. 8		Išorinis		Viršus			
		Vidinis		Apačia			
Nr. 9		Išorinis		Viršus			
		Vidinis		Apačia			
Nr. 10		Išorinis		Viršus			
		Vidinis		Apačia			
Nr. 11		Išorinis		Viršus			
		Vidinis		Apačia			
Nr. 12		Išorinis		Viršus			
		Vidinis		Apačia			
Matavimus atliko	A. Partauskis (vardas ir pavardė)		GKV-1029 <small>(geodezininko kv.paž.Nr.)</small>		2023-10-12 <small>(data)</small>		
Matavimus atliko	(vardas ir pavardė)		<small>(geodezininko kv.paž.Nr.)</small>	(parašas)	(data)		
Matavimus atliko	(vardas ir pavardė)		<small>(geodezininko kv.paž.Nr.)</small>	(parašas)	(data)		