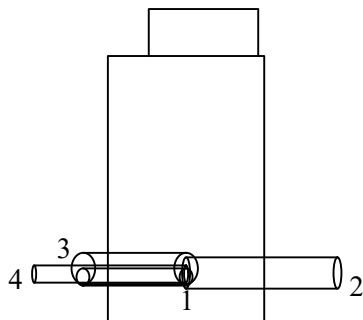


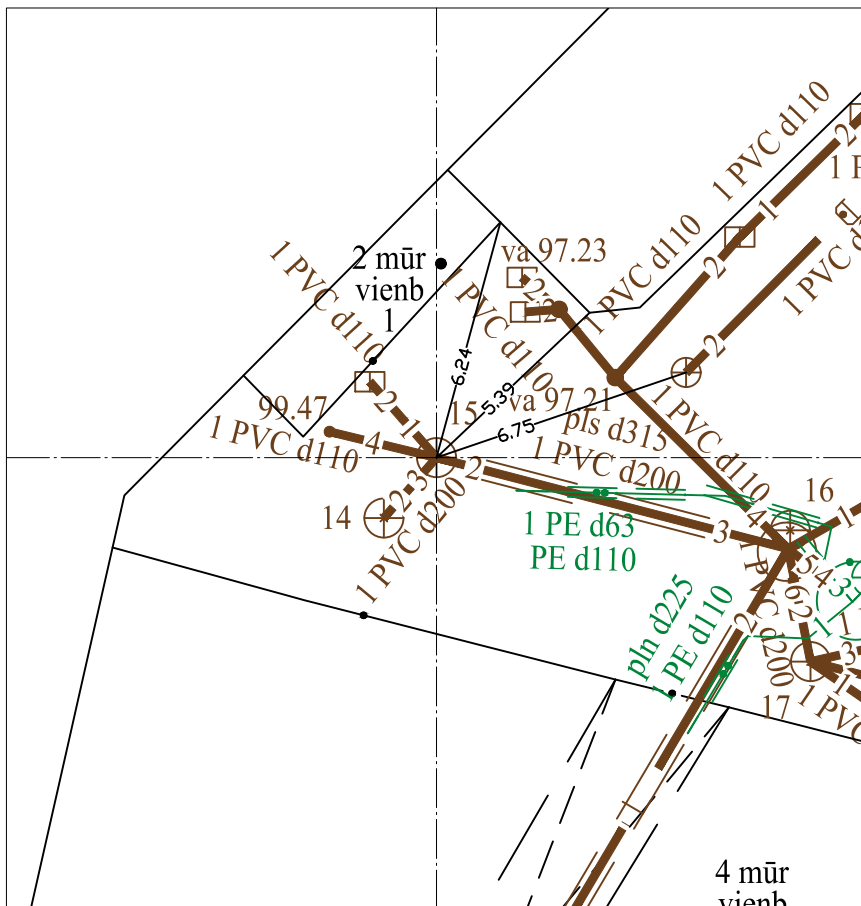
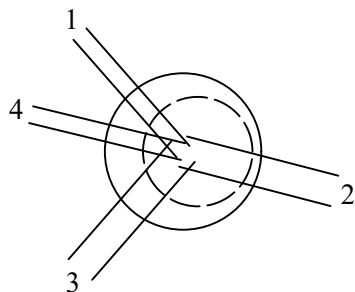
ĮRENGINIO PJŪVIAI (matmenys duoti m)

SAŠAJOS SCHEMA

Vertikalinis



Horizontalinis



| Pavadinimas | Medžiaga | Skersmuo arba matm., mm | Atstumas nuo dangčio, m | | Altitudė | Lipynės: <u>met, 2</u> (medžiaga, kiekis) Ar yra vandens? <u>Ne</u> Ar yra dujų? <u>Ne</u> Pastabos: X = 6062185.89; Y = 581726.34 | |
|------------------|----------|-------------------------|-------------------------|--------|----------|---|-------|
| Dangtis | ket | 650 | | | 99.53 | | |
| Žemė | grunt | | 0.00 | | 99.53 | | |
| Sienos | bet | | | | | | |
| Lubos | bet | | 0.30 | | 99.23 | | |
| Dugnas | bet | 1000 | 2.07 | | 97.46 | | |
| Vamzdžiai | Nr. 1 | PVC | Išorinis | 110 | Viršus | 1.72 | 97.81 |
| | | | Vidinis | | Apačia | 1.83 | 97.70 |
| | Nr. 2 | PVC | Išorinis | 200 | Viršus | 1.65 | 97.88 |
| | | | Vidinis | | Apačia | 1.85 | 97.68 |
| | Nr. 3 | PVC | Išorinis | 200 | Viršus | 1.62 | 97.91 |
| | | | Vidinis | | Apačia | 1.82 | 97.71 |
| | Nr. 4 | PVC | Išorinis | 110 | Viršus | 1.70 | 97.83 |
| | | | Vidinis | | Apačia | 1.81 | 97.72 |
| | Nr. 5 | | Išorinis | | Viršus | | |
| | | | Vidinis | | Apačia | | |
| | Nr. 6 | | Išorinis | | Viršus | | |
| | | | Vidinis | | Apačia | | |
| Nr. 7 | | Išorinis | | Viršus | | | |
| | | Vidinis | | Apačia | | | |
| Nr. 8 | | Išorinis | | Viršus | | | |
| | | Vidinis | | Apačia | | | |
| Nr. 9 | | Išorinis | | Viršus | | | |
| | | Vidinis | | Apačia | | | |
| Nr. 10 | | Išorinis | | Viršus | | | |
| | | Vidinis | | Apačia | | | |
| Nr. 11 | | Išorinis | | Viršus | | | |
| | | Vidinis | | Apačia | | | |
| Nr. 12 | | Išorinis | | Viršus | | | |
| | | Vidinis | | Apačia | | | |
| Objektas: | | | | | | | |
| Matavimus atliko | | | | | | Robertas Černiavskis (vardas ir pavardė) | |
| Matavimus atliko | | | | | | GKV-1651 <small>(geodezininko kv.paž.Nr.)</small> | |
| Matavimus atliko | | | | | | 2023-03-14 (parašas) (data) | |
| Matavimus atliko | | | | | | (vardas ir pavardė) | |
| Matavimus atliko | | | | | | (geodezininko kv.paž.Nr.) (parašas) (data) | |
| Matavimus atliko | | | | | | (vardas ir pavardė) | |
| Matavimus atliko | | | | | | (geodezininko kv.paž.Nr.) (parašas) (data) | |