

Liet. nuot. tinkl., dren.

(Komunikacija)

Lietaus nuotekų, drenažo šulinys

(Įrenginio pavadinimas)

Nr. (171-B-15) 8 KORTELĖ

Vilnius

(Miestas)

Žirnių

(Gatvė)

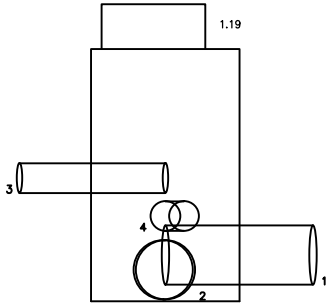
76/31-0134

(Planšeto nomenklatūra)

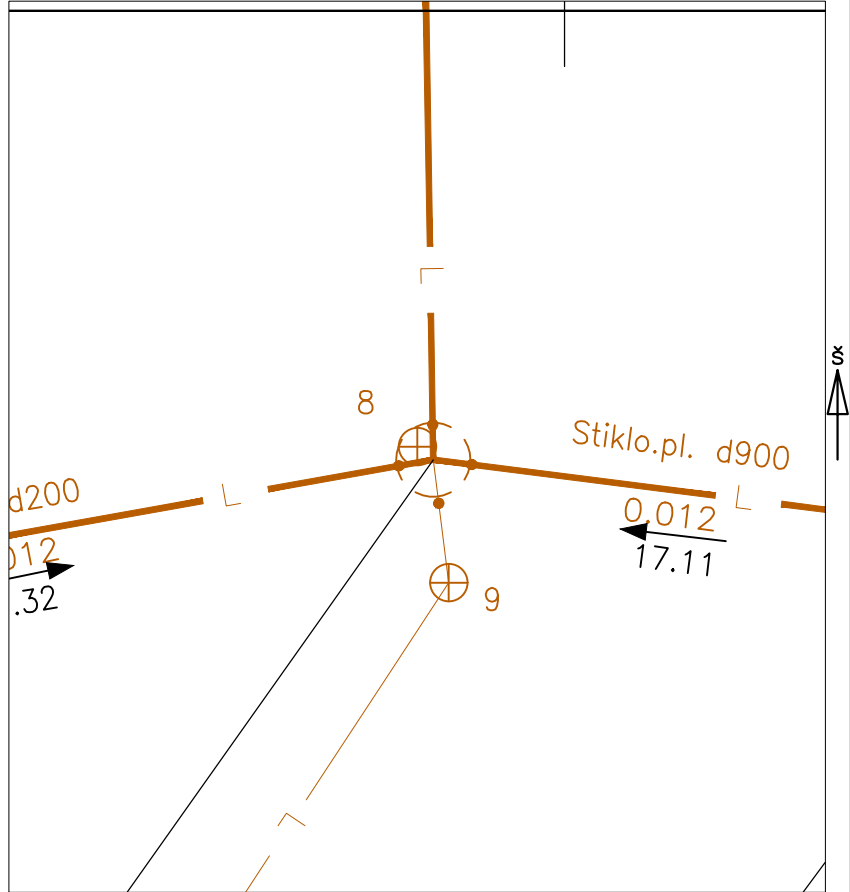
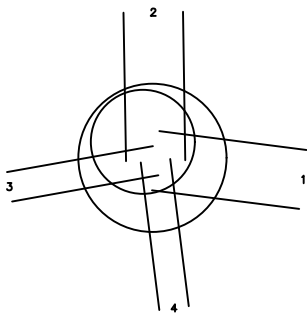
ŠULINIO PJŪVIAI (Matmenys duoti m)

PRIRIŠIMO BRĖŽINYS

Vertikalinis



Horizontalinis



Pavadinimas	Medžiaga	Diametras	Atstumas nuo dangčio		Altitudės	Lipynės 10 (medžiaga, kiekis)	
Dangtis	Ketus	700			199.31	Ar yra vandens _____	
Žemė	Asfaltas					Ar yra dujų _____	
Sienos	Betonas					Pastabos X = 6058488.26; Y = 583346.03	
Dugnas	Betonas	2000	3.96		195.35		
Vamzdžiai	Nr. 1	Stiklo pl.	900	Viršus			UAB "GeoMind"
				Apačia	3.79	195.52	
	Nr. 2	Stiklo pl.	900	Viršus			Objekto nr.
				Apačia	3.96	195.35	
	Nr. 3	PVC	200	Viršus			Sudarė
				Apačia	2.14	197.17	
	Nr. 4	PVC	200	Viršus			Parašas
				Apačia	2.98	196.33	
Nr. 5			Viršus			Pavardė	
			Apačia				
Nr. 6			Viršus			Patikrino	
			Apačia				
Nr. 7			Viršus			2021-05-19 (įrenginio tyrinėjimo data)	
			Apačia				
Nr. 8			Viršus				
			Apačia				