

Liet. nuot. tinkl., dren.
(Komunikacija)

Lietaus nuotekų, drenažo šulinys
(Inginio pavadinimas)

Vilnius (Miestas) Helsinkio g. (Gatvė)

Nr. (88-D-12) 4 KORTELĖ

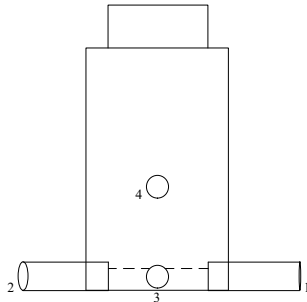
75/33-0351

(Planšeto nomenklatūra)

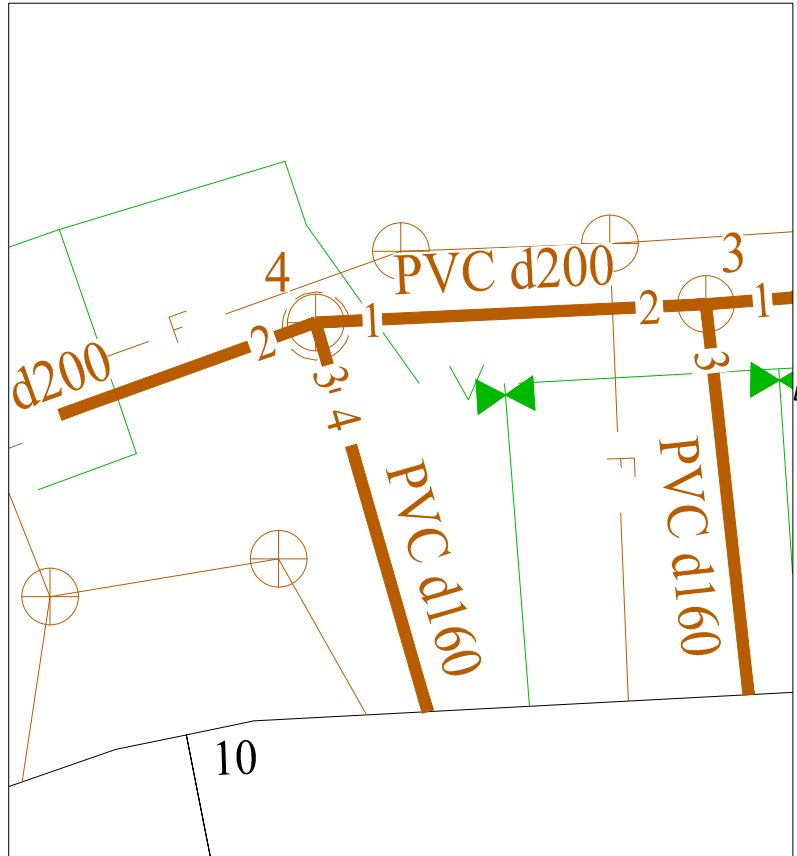
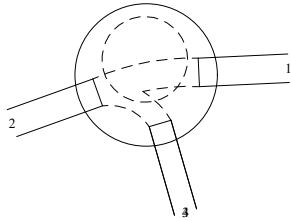
ŠULINIO PJŪVIAI (Matmenys duoti m)

PRIRIŠIMO BRĖŽINYS

Vertikalinis



Horizontalinis



Pavadinimas	Medžiaga	Diametras	Atstumas nuo dangčio	Altitudės	Lipynės 7 (medžiaga, kiekis)	
Dangtis	Ketus	700		161.05	Ar yra vandens <u>Nėra</u>	
Žemė	Gruntas		0.00	161.05	Ar yra dujų <u>Nėra</u>	
Sienos	Betonas				Pastabos X = 6065536.72; Y = 577624.77	
Dugnas	Betonas	1000	2.20	158.85		
Vamzdžiai	Nr. 1	PVC	200	Viršus		UAB RASMATA
				Apačia	2.30	
	Nr. 2	PVC	200	Viršus		
				Apačia	2.30	
	Nr. 3	PVC	160	Viršus		
				Apačia	2.30	
	Nr. 4	PVC	160	Viršus		
				Apačia	1.54	
Nr. 5			Viršus			
			Apačia			
Nr. 6			Viršus			
			Apačia			
Nr. 7			Viršus			
			Apačia			
Nr. 8			Viršus			
			Apačia			

Objekto nr.

Sudarė

Parašas

D. Janutėnaitė

Pavardė

Patikrino

Parašas

Pavardė

2021-06-10

(Inginio tyrinėjimo data)