

Liet. nuot. tinkl., dren.
(Komunikacija)

Lietaus kanalizacijos grotelės
(irenginio pavadinimas)

Vilnius
(Miestas)

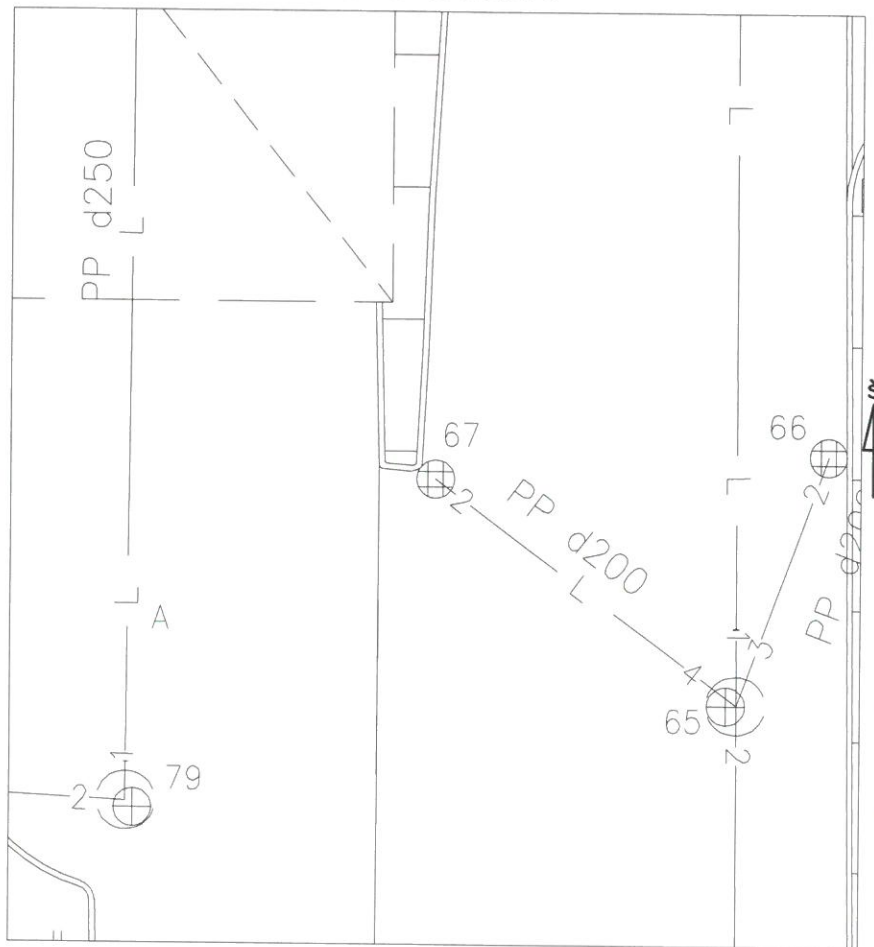
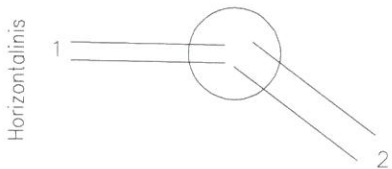
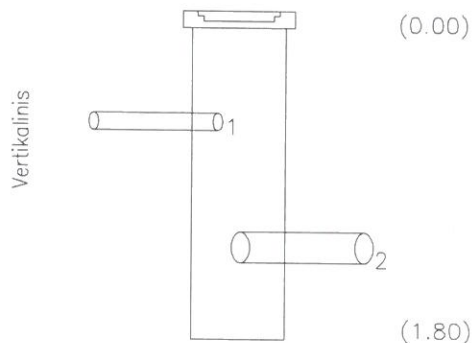
Pavilnionių g.
(Gatvė)

Nr.(_____) **67** KORTELĖ

75/33-0213
(Planšeto nomenklatūra)

ŠULINIO PJŪVIAI (Matmenys duoti m)

PRIRIŠIMO BRĖŽINYS



Pavadinimas	Medžiaga	Diametras	Atstumas nuo dangčio		Alitudės	
Dangtis	Ketus	650			177.84	
Žemė			0.00		177.84	
Sienos	Betonas					
Dugnas	Betonas	700	1.80		176.04	
Vamzdžiai	Nr. 1	PVC	125	Viršus		
				Apačia	0.59	177.25
	Nr. 2	PP	200	Viršus		
				Apačia	1.36	176.48
	Nr. 3			Viršus		
				Apačia		
	Nr. 4			Viršus		
				Apačia		
	Nr. 5			Viršus		
				Apačia		
	Nr. 6			Viršus		
				Apačia		
	Nr. 7			Viršus		
				Apačia		
	Nr. 8			Viršus		
				Apačia		

Lipynės _____
(medžiaga, kiekis)

Ar yra vandens _____

Ar yra dujų _____

Postabos X = 6067314.53; Y = 578041.79

LAS07

UAB "GEOMANAI"

Objekto nr.

Sudarė

S. Einorytė

Parašas

Pavardė

Patikrino

Parašas

Pavardė

2021-09-10
(irenginio tyrinėjimo data)