

Liet. nuot. tinkl., dren.  
(Komunikacija)

Lietaus nuoteku, drenažo šulinys  
(Irenginio pavadinimas)

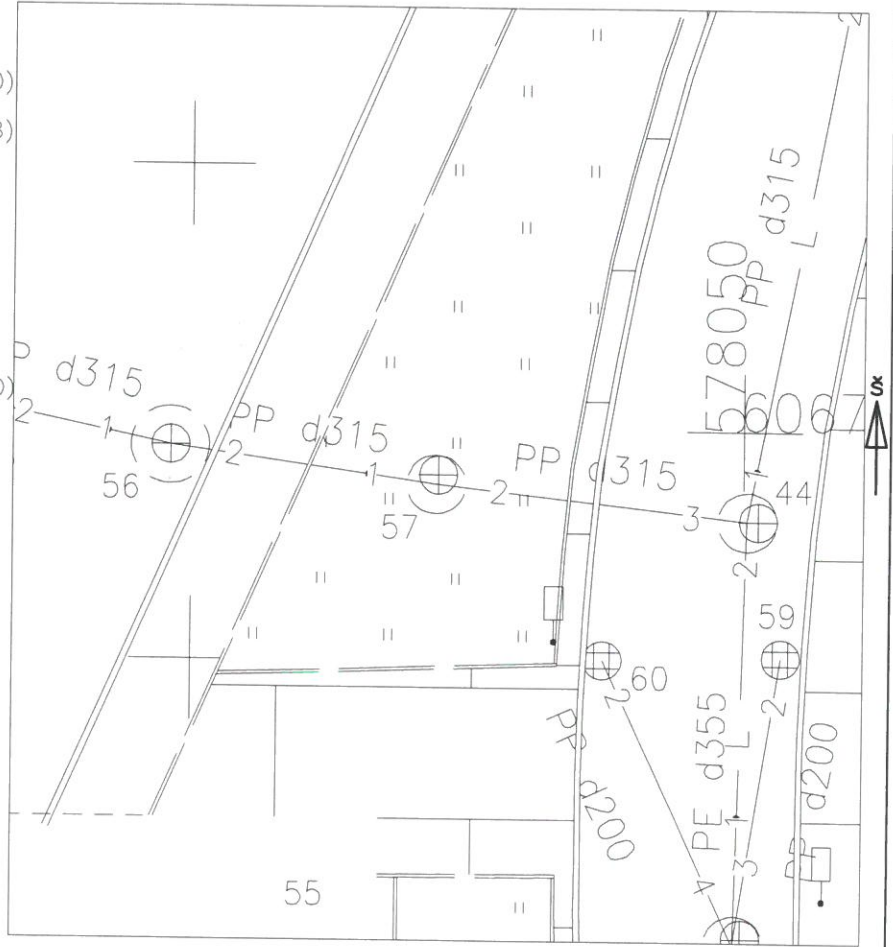
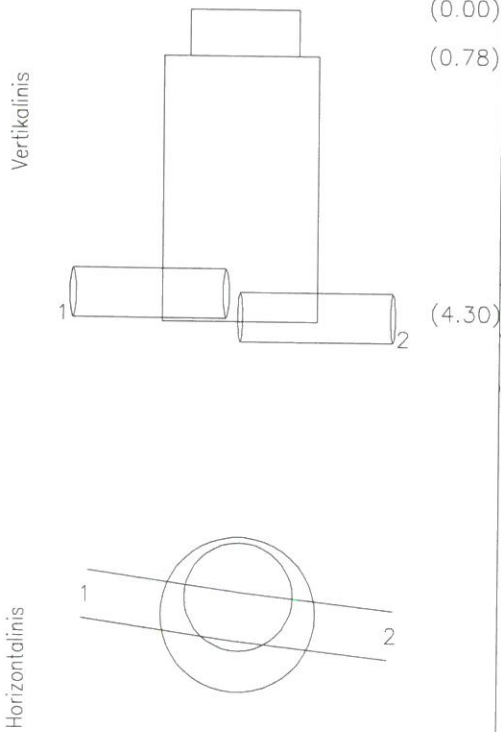
Vilnius (Miestas) Pavilnionių g. (Gatvė)

Nr. ( ) 57 KORTELĖ

75/33-0213  
(Planšeto nomenklatura)

ŠULINIO PJŪVIAI (Matmenys duoti m)

PRIRIŠIMO BRĖŽINYS



Pavadinimas	Medžiaga	Diametras	Atstumas nuo dangčio		Alitudės	Lipynės 16 (medžiaga, kiekis) Ar yra vandens _____ Ar yra dujų _____ Pastabos X = 6067448.82; Y = 578042.13 LAS07
Dangtis	Ketus	650			184.440	
Žemė			0.00		184.44	
Sienos	Betonas					
Dugnas	Betonas	1500	4.30		180.14	
Vamzdžiai	Nr. 1	PP	315	Viršus		
				Apačia	4.26	180.18
	Nr. 2	PP	315	Viršus		
				Apačia	4.58	179.86
	Nr. 3			Viršus		
				Apačia		
	Nr. 4			Viršus		
				Apačia		
Nr. 5			Viršus			
			Apačia			
Nr. 6			Viršus			
			Apačia			
Nr. 7			Viršus			
			Apačia			
Nr. 8			Viršus			
			Apačia			

UAB "GEOMANAI"

Objekto nr.

Sudarė

S. Einorytė

Parašas

Pavardė

Patikrino

Parašas

Pavardė

2021-09-29

(Irenginio tyrinėjimo data)