

Liet. nuot. tinkl., dren.
(Komunikacija)

Lietaus nuoteku, drenažo šulinys
(Ingininio pavadinimas)

Vilnius
(Miestas)

Pavilnionių g.
(Gatvė)

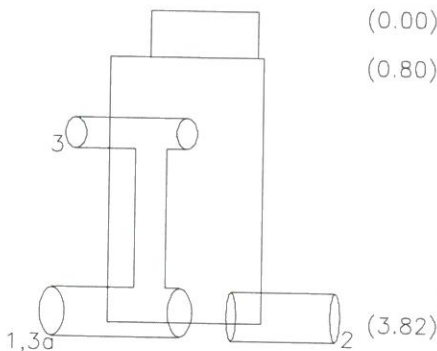
Nr. () 55 KORTELĖ

75/33-0213
(Planšeto nomenklatura)

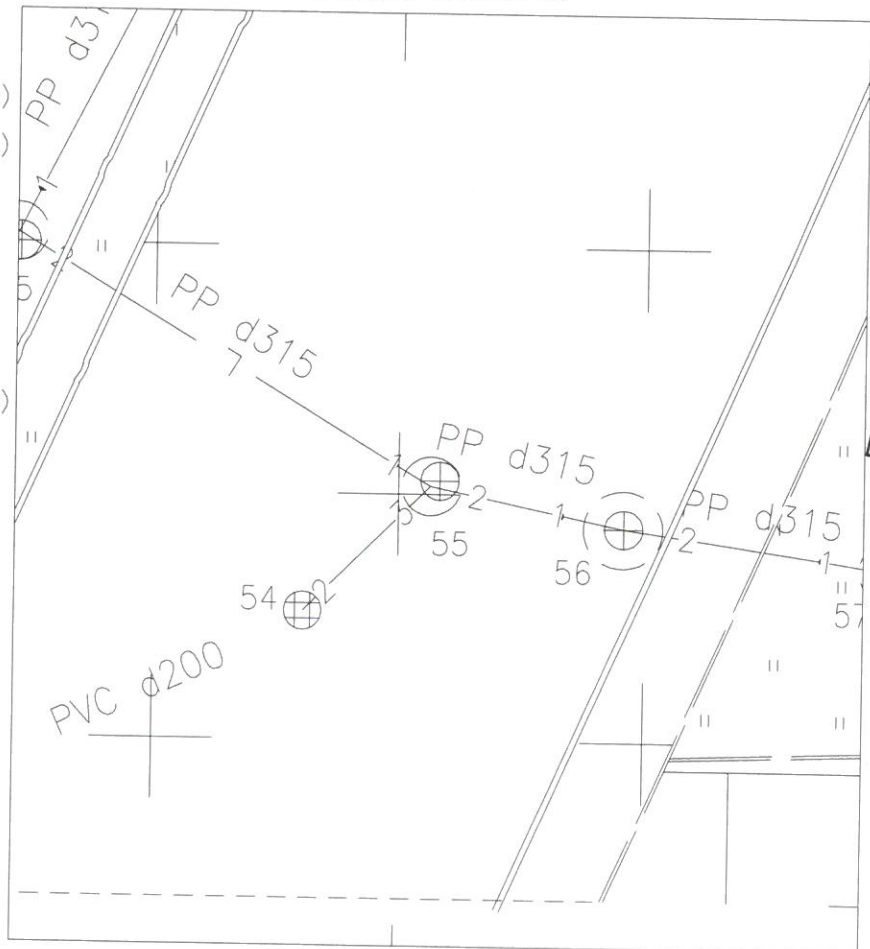
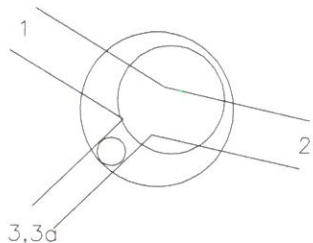
ŠULINIO PJŪVIAI (Matmenys duoti m)

PRIRIŠIMO BRĖŽINYS

Vertikalinis



Horizontalinis



Pavadinimas	Medžiaga	Diametras	Atstumas nuo dangčio		Altitudės
Dangtis	Ketus	650			184.400
Žemė			0.00		184.40
Sienos	Betonas				
Dugnas	Betonas	1500	3.82		180.58
Vamzdžiai	Nr. 1	PP	315	Viršus	
				Apačia	4.00
	Nr. 2	PP	315	Viršus	
				Apačia	4.04
	Nr. 3	PVC	200	Viršus	
				Apačia	1.70
	Nr. 3a	PVC	200	Viršus	
				Apačia	3.82
	Nr. 4			Viršus	
				Apačia	
	Nr. 5			Viršus	
				Apačia	
	Nr. 6			Viršus	
				Apačia	
Nr. 7			Viršus		
			Apačia		

Lipynės 15
(medžiaga, kiekis)
Ar yra vandens _____
Ar yra dujų _____
Pastabos X = 6067450.74; Y = 578030.44
LAS07

UAB "GEOMANAI"

Objekto nr.

Sudarė

S. Einorytė

Parašas Pavardė

Patikrino

Parašas Pavardė

2021-09-29

(Ingininio tyrinėjimo data)