

Liet. nuot. tinkl., dren.  
(Komunikacija)

Lietaus kanalizacijos grotelės  
(įrenginio pavadinimas)

Vilnius  
(Miestas)

Pavilionių g.  
(Gatvė)

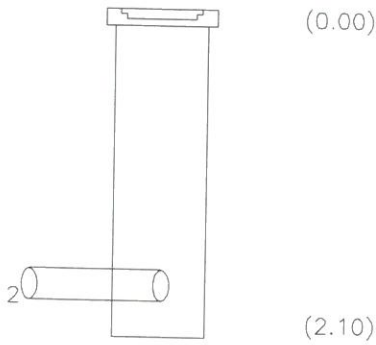
Nr.( \_\_\_\_\_ ) 43 KORTELĖ

75/33-0213  
(Planšeto nomenklatura)

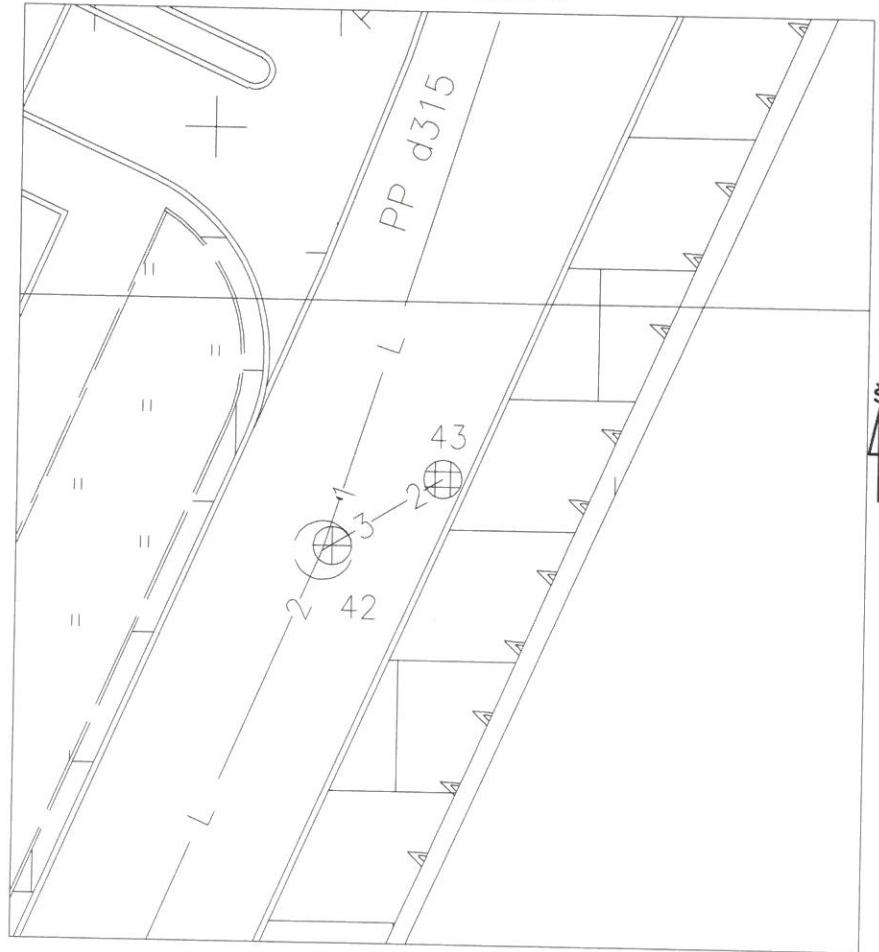
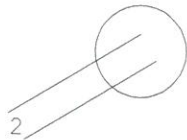
ŠULINIO PJŪVIAI (Matmenys duoti m)

PRIRIŠIMO BRĖŽINYS

Vertikalinis



Horizontalinis



Pavadinimas	Medžiaga	Diametras	Atstumas nuo dangčio	Altitudės	Lipynės _____ (medžiaga, kiekis)		
Dangtis	Ketus	650		184.70	Ar yra vandens _____		
Žemė			0.00	184.70	Ar yra dujų _____		
Sienos	Betonas				Pastabos X = 6067495.44; Y = 578069.51		
Dugnas	Betonas	700	2.10	182.60	LAS07		
Vamzdžiai	Nr. 1		Viršus			UAB "GEOMANAI"	
			Apačia				
	Nr. 2	PP	200	Viršus			
				Apačia	1.86		182.84
	Nr. 3			Viršus			
				Apačia			
	Nr. 4			Viršus			
				Apačia			
	Nr. 5			Viršus			
				Apačia			
	Nr. 6			Viršus			
				Apačia			
	Nr. 7			Viršus			
				Apačia			
	Nr. 8			Viršus			
				Apačia			
					Objekto nr. _____		
					Sudarė _____ S. Einorytė		
					Parašas _____ Pavardė _____		
					Patikrino _____		
					Parašas _____ Pavardė _____		
					2021-09-29 (įrenginio tyrinėjimo data)		