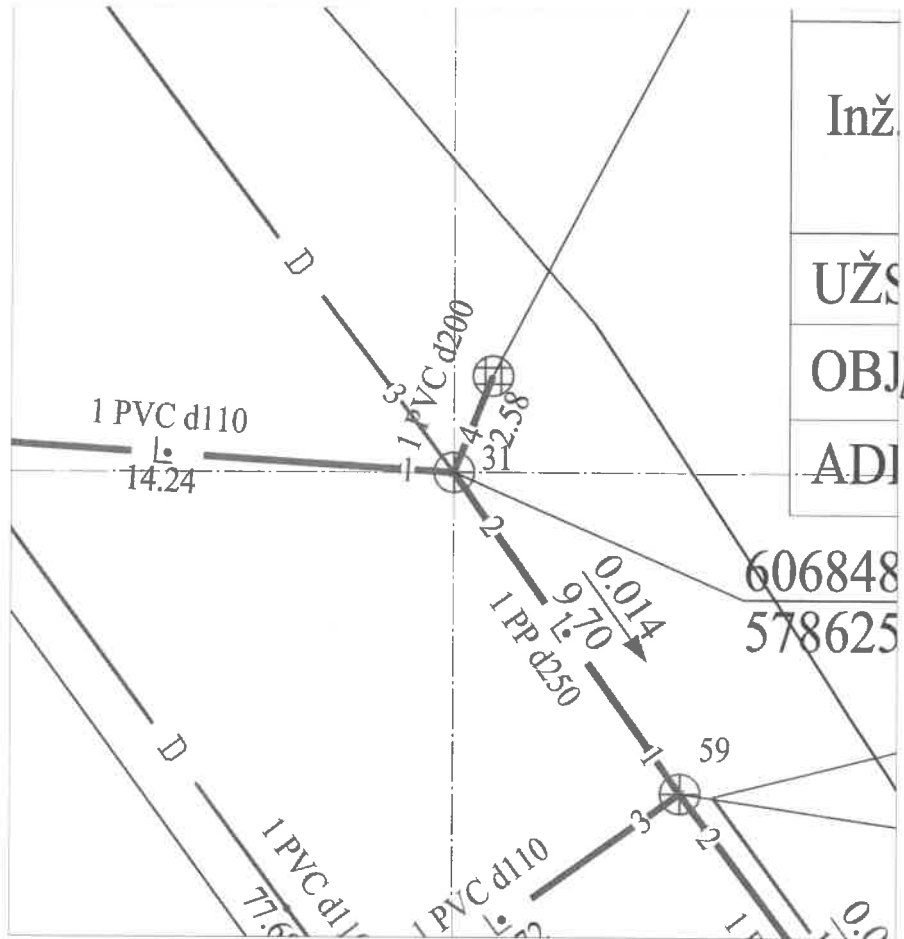
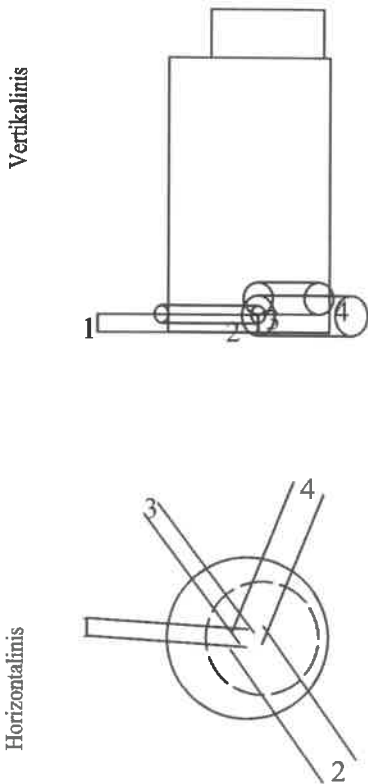


ĮRENGINIO PJŪVIAI (matmenys duoti m)

SAŠAJOS SCHEMA



Inž  
UŽS  
OBJ  
ADI  
606848  
578625

Pavadinimas	Medžiaga	Skersmuo arba matm., mm	Atstumas nuo dangčio, m	Altitudė	
Dangtis	ket	650		195.59	
Žemė	asf				
Sienos	bet				
Lubos					
Dugnas	bet	1000	1.06	194.53	
Vamzdžiai	Nr. 1	PVC	Išorinis 110	Viršus	
			Vidinis	Apačia 1.36	194.23
	Nr. 2	PP	Išorinis 250	Viršus	
			Vidinis	Apačia 1.37	194.22
	Nr. 3	PVC	Išorinis 110	Viršus	
			Vidinis	Apačia 1.33	194.26
	Nr. 4	PVC	Išorinis 200	Viršus	
			Vidinis	Apačia 1.30	194.29
	Nr. 5		Išorinis	Viršus	
			Vidinis	Apačia	
	Nr. 6		Išorinis	Viršus	
			Vidinis	Apačia	
Nr. 7		Išorinis	Viršus		
		Vidinis	Apačia		
Nr. 8		Išorinis	Viršus		
		Vidinis	Apačia		
Nr. 9		Išorinis	Viršus		
		Vidinis	Apačia		
Nr. 10		Išorinis	Viršus		
		Vidinis	Apačia		
Nr. 11		Išorinis	Viršus		
		Vidinis	Apačia		
Nr. 12		Išorinis	Viršus		
		Vidinis	Apačia		

Lipynės: 3  
(medžiaga, kiekis)

Ar yra vandens? Ne

Ar yra dujų? Ne

Pastabos:

X = 6068482.98; Y = 578625.58

Objektas:

Matavimus atliko	M. Genešis (vardas ir pavardė)		
	1GKV-76 (geodezininko kv.paž.Nr.)	(parašas)	2021-12-22 (data)
Matavimus atliko	(vardas ir pavardė)		
	(geodezininko kv.paž.Nr.)	(parašas)	(data)
Matavimus atliko	(vardas ir pavardė)		
	(geodezininko kv.paž.Nr.)	(parašas)	(data)