

Liet. nuot. tinkl., dren.
(inžinerinio tinklo pavadinimas)

Lietaus nuotekų, drenažo šulinys
(įrenginio pavadinimas)

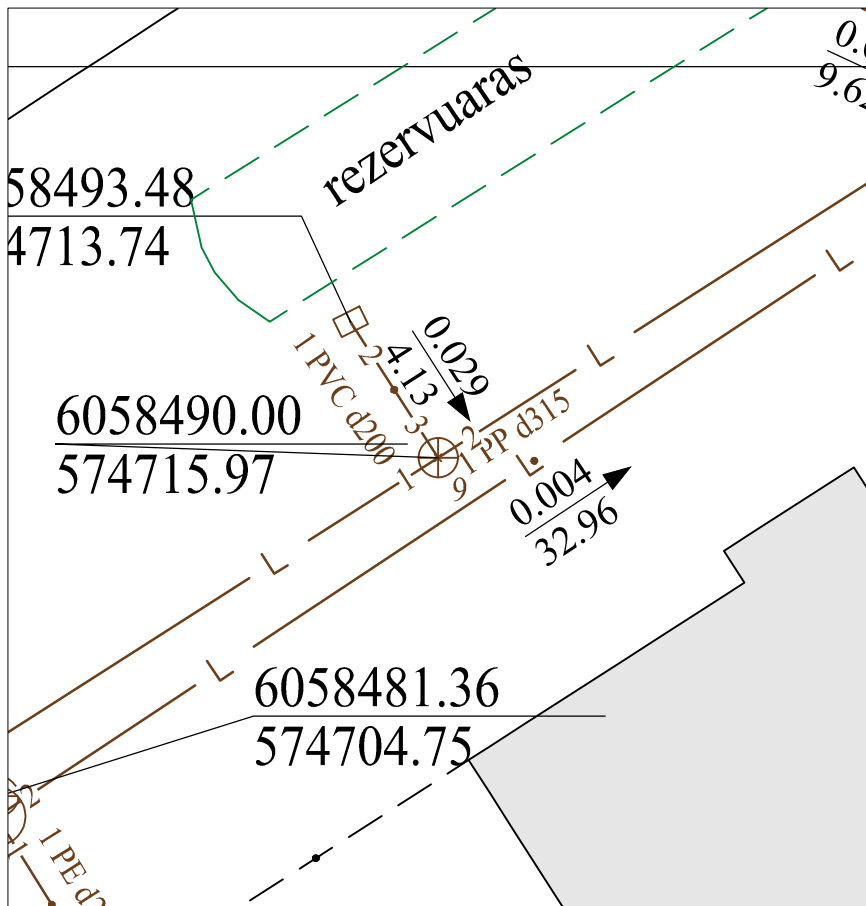
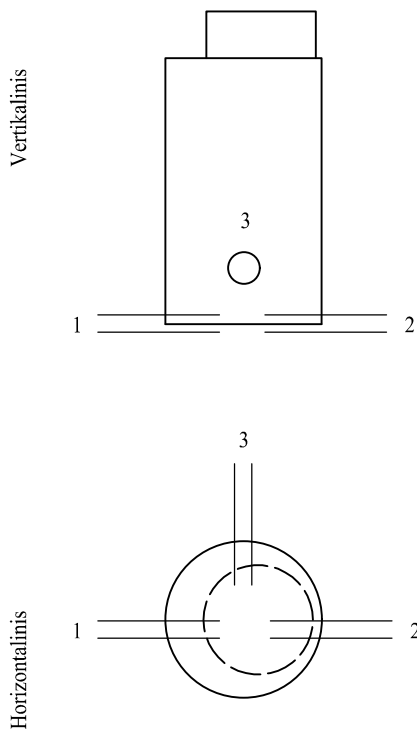
9
(įrenginio numeris)

Gariūnų g., Vilnius
(adresas)

74310139
(LKS-94 M 1:500 plano numeris)

ĮRENGINIO PJŪVIAI (matmenys duoti m)

SĄSAJOS SCHEMA



Pavadinimas	Medžiaga	Skersmuo arba matm., mm	Atstumas nuo dangčio, m	Altitudė	Lipynės: 5 (medžiaga, kiekis)							
Dangtis	ket	650		142.53	Ar yra vandens? <u>Ne</u>							
Žemė	grunt		0.00	142.53	Ar yra dujų? <u>Ne</u>							
Sienos	glžb				Pastabos:							
Lubos	glžb	1000	0.70	141.83	X = 6058490.00; Y = 574715.97							
Dugnas	bet	1000	1.64	140.89	Objektas:							
Vamzdžiai	Nr. 1	PP	Išorinis 250	Viršus 1.57	140.96	Matavimus atliko J.Kašėta (vardas ir pavardė)						
			Vidinis	Apačia 1.82	140.71							
	Nr. 2	PP	Išorinis 315	Viršus 1.53	141.01		1GKV-395 (geodezininko kv.paž.Nr.)					
			Vidinis	Apačia 1.84	140.69			(parašas)				
	Nr. 3	PVC	Išorinis 200	Viršus 1.14	141.39				2023-11-08 (data)			
			Vidinis	Apačia 1.34	141.19							
	Nr. 4		Išorinis	Viršus						(vardas ir pavardė)		
			Vidinis	Apačia								
	Nr. 5		Išorinis	Viršus							(geodezininko kv.paž.Nr.)	
			Vidinis	Apačia								
	Nr. 6		Išorinis	Viršus								(parašas)
			Vidinis	Apačia								
Nr. 7		Išorinis	Viršus		(data)							
		Vidinis	Apačia									
Nr. 8		Išorinis	Viršus			Matavimus atliko						
		Vidinis	Apačia									
Nr. 9		Išorinis	Viršus				(vardas ir pavardė)					
		Vidinis	Apačia									
Nr. 10		Išorinis	Viršus					(geodezininko kv.paž.Nr.)				
		Vidinis	Apačia									
Nr. 11		Išorinis	Viršus						(parašas)			
		Vidinis	Apačia									
Nr. 12		Išorinis	Viršus							Matavimus atliko		
		Vidinis	Apačia									