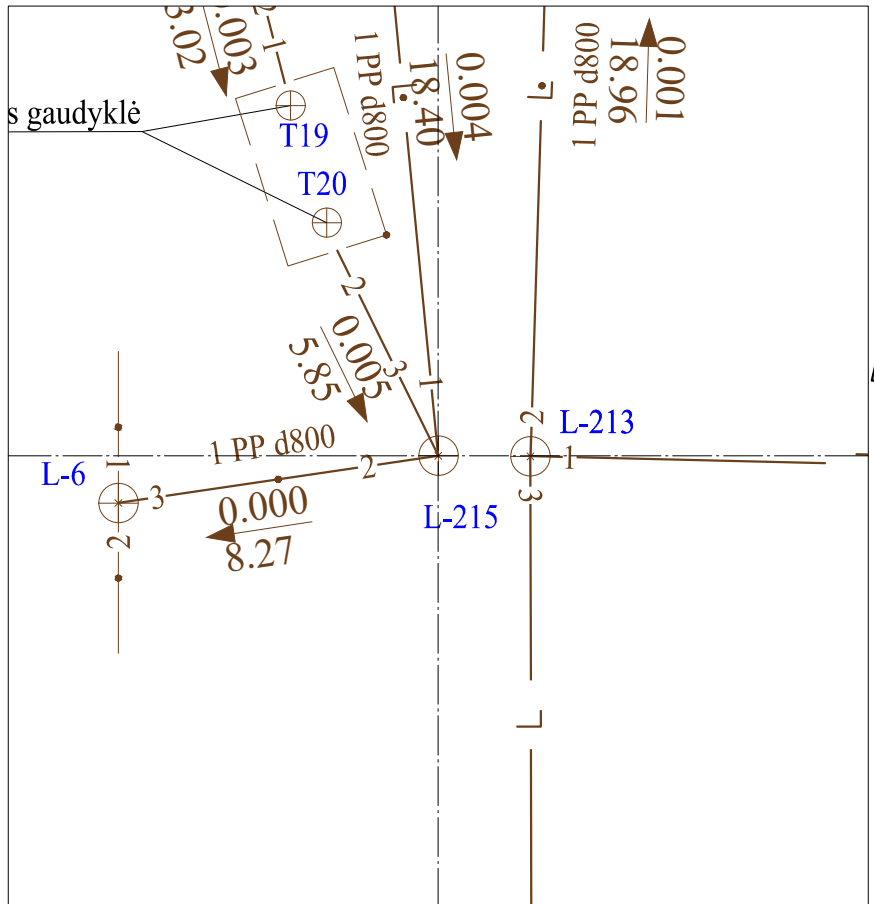
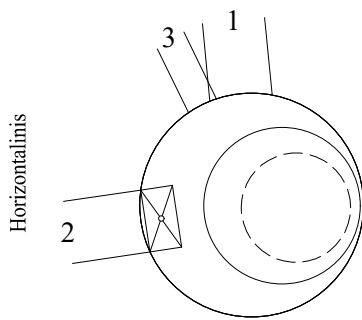
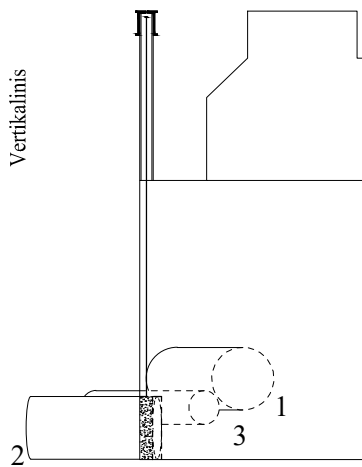


ĮRENGINIO PJŪVIAI (matmenys duoti m)

SĄSAJOS SCHEMA



Pavadinimas	Medžiaga	Skersmuo arba matm., mm	Atstumas nuo dangčio, m		Altitudė	Lipynės: _____ (medžiaga, kiekis)	
Dangtis	ket	650			129.00		
Žemė	asf		0.00		129.00		
Sienos	bet						
Lubos	bet	2000	1,1		127.90		
Dugnas	bet	2000	5.09		123.91		
Vamzdžiai	Nr. 1	PP	Išorinis	800	Viršus	3.49	125.51
			Vidinis		Apačia	4.29	124.71
	Nr. 2	PP	Išorinis	800	Viršus	4.29	124.71
			Vidinis		Apačia	5.09	123.91
	Nr. 3	PVC	Išorinis	400	Viršus	4.36	124.64
			Vidinis		Apačia	4.76	124.24
	Nr. 4		Išorinis		Viršus		
			Vidinis		Apačia		
	Nr. 5		Išorinis		Viršus		
			Vidinis		Apačia		
	Nr. 6		Išorinis		Viršus		
			Vidinis		Apačia		
Nr. 7		Išorinis		Viršus			
		Vidinis		Apačia			
Nr. 8		Išorinis		Viršus			
		Vidinis		Apačia			
Nr. 9		Išorinis		Viršus			
		Vidinis		Apačia			
Nr. 10		Išorinis		Viršus			
		Vidinis		Apačia			
Nr. 11		Išorinis		Viršus			
		Vidinis		Apačia			
Nr. 12		Išorinis		Viršus			
		Vidinis		Apačia			
Objektas: _____						Matavimus atliko <b>J. Taukinaitis</b> (vardas ir pavardė) GKV-1646 _____ 2022-10-18 <small>(geodezininko kv. paž. Nr.)</small> <small>(parašas)</small> <small>(data)</small>	
Matavimus atliko _____ (vardas ir pavardė)							
<small>(geodezininko kv. paž. Nr.)</small> _____ <small>(parašas)</small> _____ <small>(data)</small>							
Matavimus atliko _____ (vardas ir pavardė)						Matavimus atliko _____ (vardas ir pavardė) <small>(geodezininko kv. paž. Nr.)</small> _____ <small>(parašas)</small> _____ <small>(data)</small>	
<small>(geodezininko kv. paž. Nr.)</small> _____ <small>(parašas)</small> _____ <small>(data)</small>							