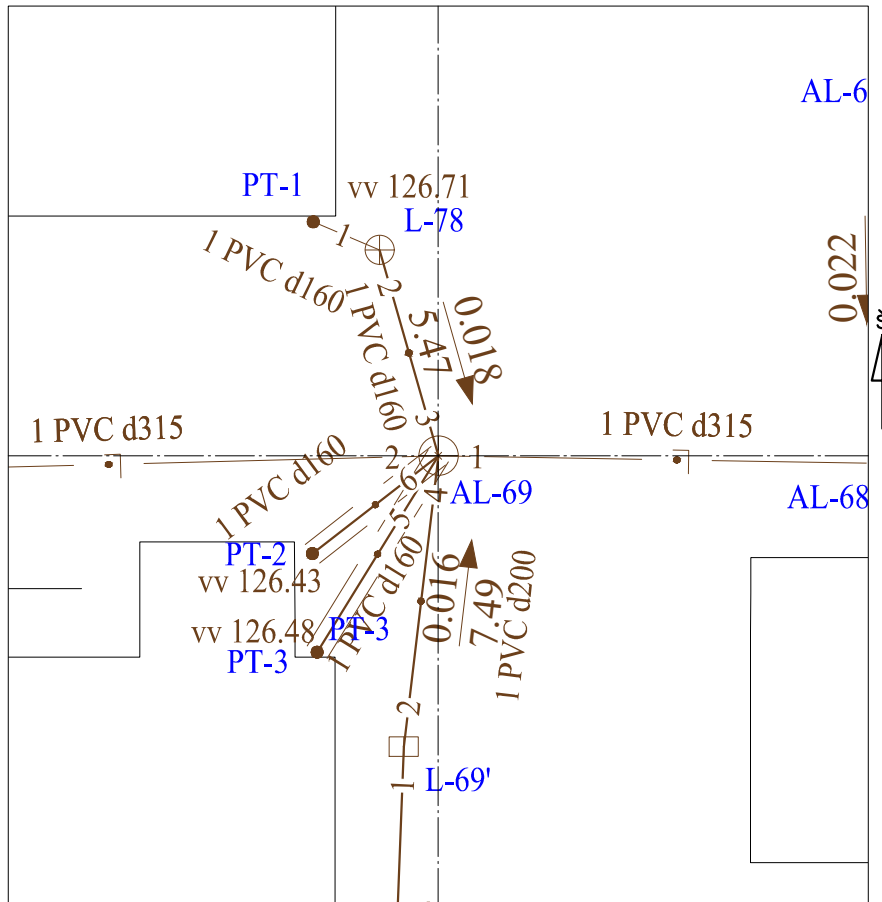
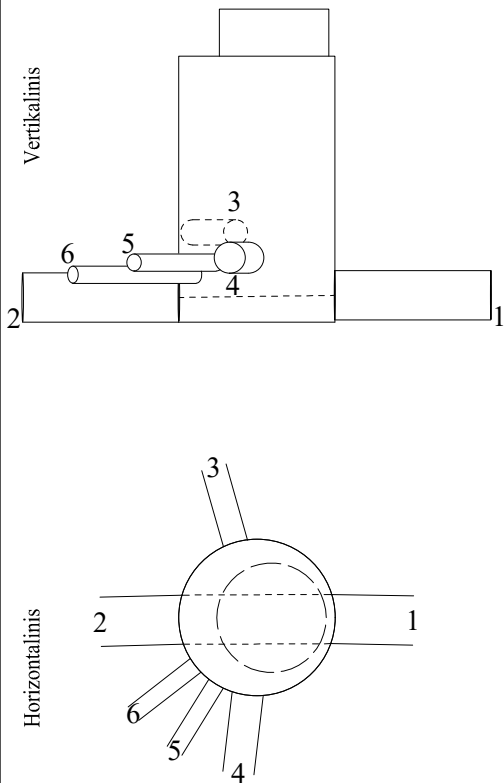


ĮRENGINIO PJŪVIAI (matmenys duoti m)

SAŠAJOS SCHEMA



Pavadinimas	Medžiaga	Skersmuo arba matm., mm	Atstumas nuo dangčio, m		Altitudė	Lipynės: 5 (medžiaga, kiekis)			
Dangtis	ket	650			127.59	Ar yra vandens? <u>Ne</u>			
Žemė	asf		0.00		127.59	Ar yra dujų? <u>Ne</u>			
Sienos	bet					Pastabos:			
Lubos	bet					X = 6059575.69; Y = 574299.57			
Dugnas	bet	1000	1.54		126.05	Objektas:			
Vamzdžiai	Nr. 1	PVC	Išorinis	315	Viršus	1.21	126.38	Matavimus atliko J. Taukinaitis (vardas ir pavardė)	
			Vidinis		Apačia	1.53	126.06		
	Nr. 2	PVC	Išorinis	315	Viršus	1.23	126.37		GKV-1646 (geodezininko kv. paž. Nr.)
			Vidinis		Apačia	1.54	126.05		
	Nr. 3	PVC	Išorinis	160	Viršus	1.00	126.59		(data)
			Vidinis		Apačia	1.16	126.43		
	Nr. 4	PVC	Išorinis	200	Viršus	1.10	126.49		Matavimus atliko
			Vidinis		Apačia	1.30	126.29		
	Nr. 5	PVC	Išorinis	160	Viršus	1.13	126.46		Matavimus atliko
			Vidinis		Apačia	1.29	126.30		
	Nr. 6	PVC	Išorinis	160	Viršus	1.19	126.40		Matavimus atliko
			Vidinis		Apačia	1.35	126.24		
Nr. 7		Išorinis		Viršus			Matavimus atliko		
		Vidinis		Apačia					
Nr. 8		Išorinis		Viršus			Matavimus atliko		
		Vidinis		Apačia					
Nr. 9		Išorinis		Viršus			Matavimus atliko		
		Vidinis		Apačia					
Nr. 10		Išorinis		Viršus			Matavimus atliko		
		Vidinis		Apačia					
Nr. 11		Išorinis		Viršus			Matavimus atliko		
		Vidinis		Apačia					
Nr. 12		Išorinis		Viršus			Matavimus atliko		
		Vidinis		Apačia					