

Liet. nuot. tinkl., dren.
(Komunikacija)

Lietaus kanalizacijos grotelės
(Irenginio pavadinimas)

Vilnius
(Miestas)

Lentvario g.
(Gatvė)

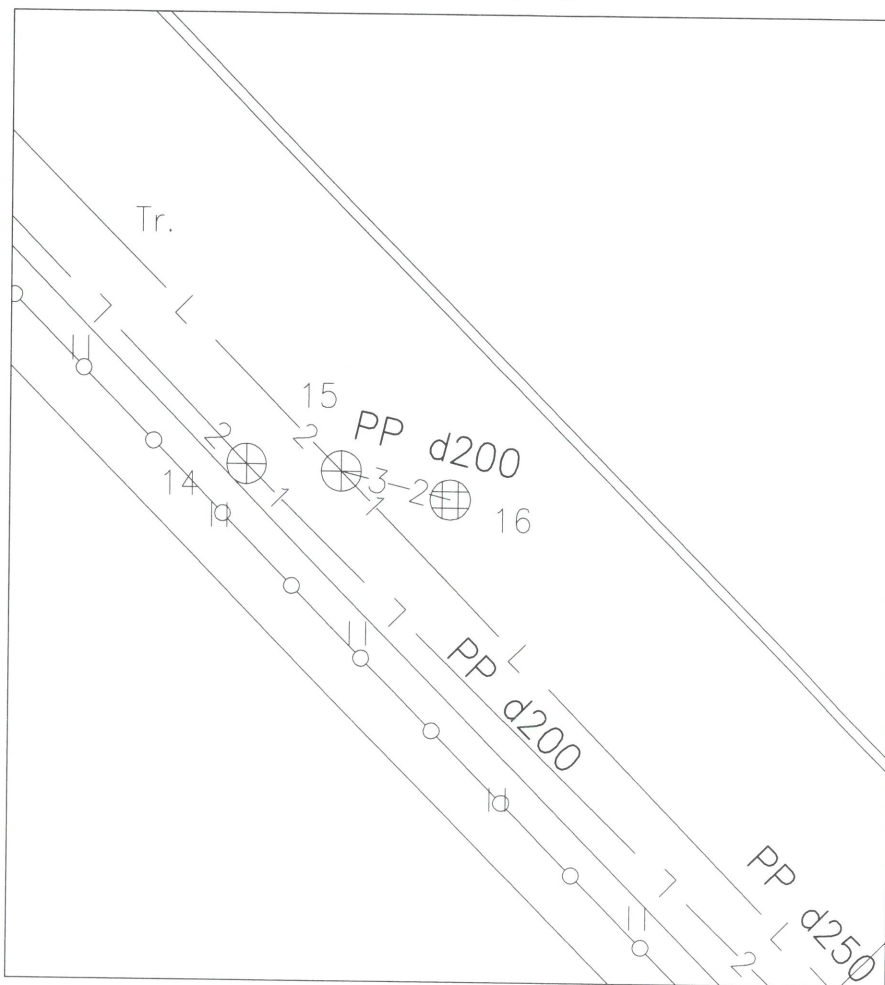
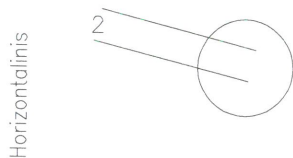
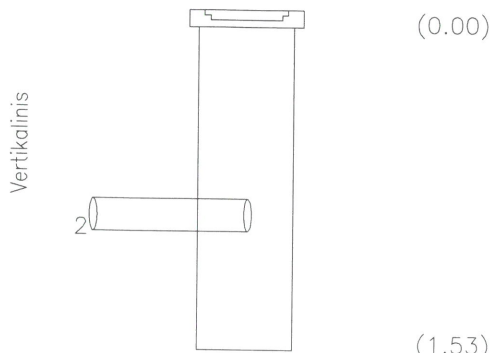
Nr.(184-B-12) 16 KORTELĖ

73/31-0279

(Planšeto nomenklatūra)

ŠULINIO PJŪVIAI (Matmenys duoti m)

PRIRIŠIMO BRĖŽINYS



Pavadinimas	Medžiaga	Diametras	Atstumas nuo dangčio	Altitudės
Dangtis	Ketus	650		157.27
Žemė			0.00	157.27
Sienos	G/B			
Dugnas	Betonas	700	1.53	155.74

Lipynės _____
(medžiaga, kiekis)

Ar yra vandens _____

Ar yra dujų _____

Pastabos X = 6056582.73; Y = 569574.95

LAS07

Vamzdžiai	Nr.	Medžiaga	Diametras	Atstumas nuo dangčio		Altitudės
				Viršus	Apačia	
Nr. 1				Viršus		
				Apačia		
Nr. 2	PP	200		Viršus		
				Apačia	0.97	156.30
Nr. 3				Viršus		
				Apačia		
Nr. 4				Viršus		
				Apačia		
Nr. 5				Viršus		
				Apačia		
Nr. 6				Viršus		
				Apačia		
Nr. 7				Viršus		
				Apačia		
Nr. 8				Viršus		
				Apačia		

UAB "GEOMANAI"

Objekto nr. _____

Sudarė	Parašas	S.Einorytė
		Pavardė
Patikrino	Parašas	
		Pavardė

2021-05-28
(irenginio tyrinėjimo data)