

Liet. nuot. tinkl., dren.
(Komunikacija)

Lietaus kanalizacijos grotelės
(įrenginio pavadinimas)

Vilnius
(Miestas)

Lentvario g.
(Gatvė)

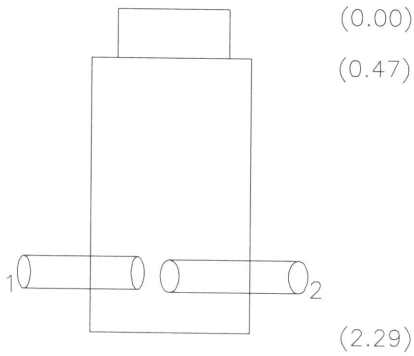
Nr.(184-B-12) 11 KORTELĖ

73/31-0279
(Planšeto nomenklatura)

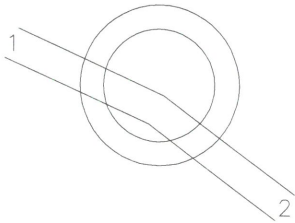
ŠULINIO PJŪVIAI (Matmenys duoti m)

PRIRIŠIMO BRĖŽINYS

Vertikalinis



Horizontalinis



Pavadinimas	Medžiaga	Diametras	Atstumas nuo dangčio		Altitudės	Lipynės <u>8</u> (medžiaga, kiekis) Ar yra vandens _____ Ar yra dujų _____ Pastabos X = 6056646.33; Y = 569557.25 LAS07
Dangtis	Ketus	650			157.65	
Žemė			0.00		157.65	
Sienos	G/B					
Dugnas	Betonas	1000	2.29		155.36	
Vamzdžiai	Nr. 1	PP	200	Viršus		
				Apačia	1.94	155.71
	Nr. 2	PP	200	Viršus		
				Apačia	1.96	155.69
	Nr. 3			Viršus		
				Apačia		
	Nr. 4			Viršus		
				Apačia		
Nr. 5			Viršus			
			Apačia			
Nr. 6			Viršus			
			Apačia			
Nr. 7			Viršus			
			Apačia			
Nr. 8			Viršus			
			Apačia			

UAB "GEOMANA1"

Objekto nr.

Sudarė

S.Einorytė

Parašas

Pavardė

Patvirtino

Parašas

Pavardė

2021-05-28

(įrenginio tyrinėjimo data)