

Buitinės nuotekos
(Komunikacija)

šulinys
(Įrenginio pavadinimas)

Nr. (-) ²
KORTELE
4795

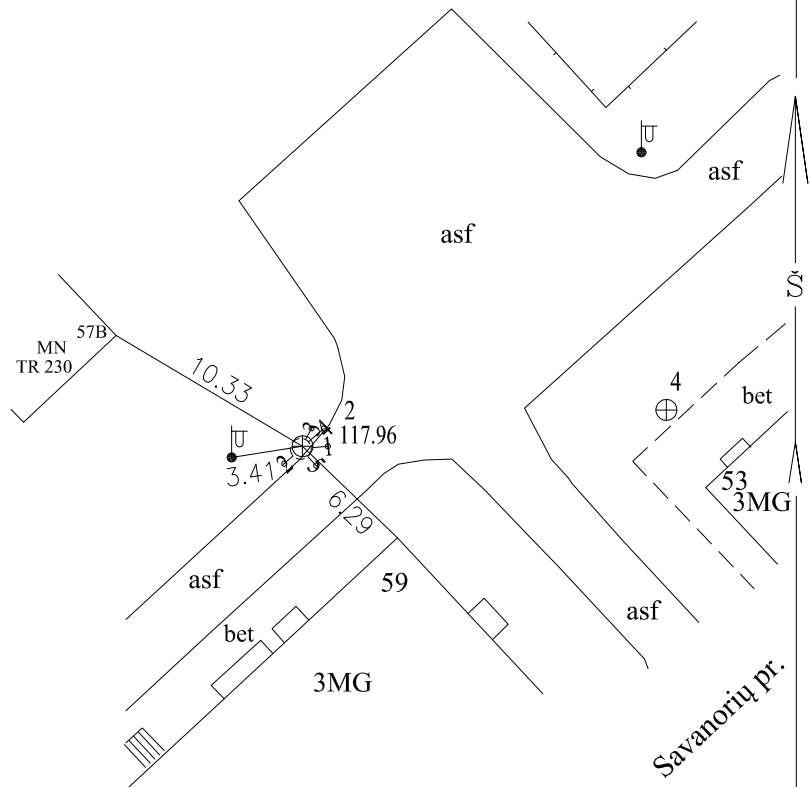
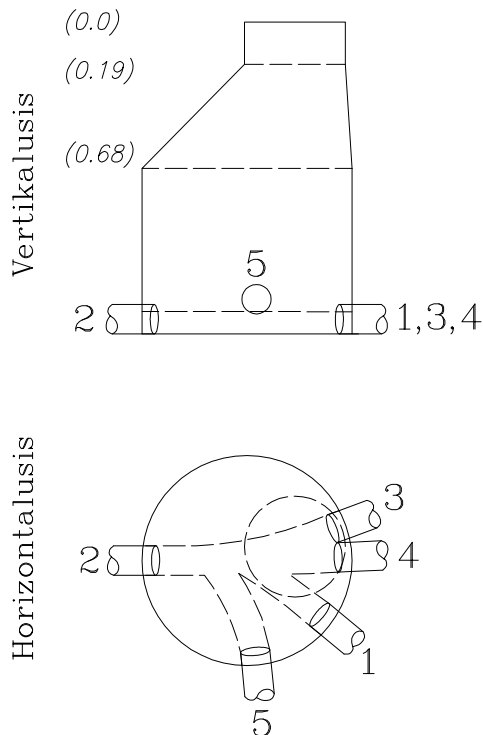
Vilnius
(Miestas)

Savanorių pr.
(Gatvė)

76/32-0381
(Planšeto nomenklatura)

ŠULINIO PJŪVIAI (m.)

PRIRIŠIMO BRĖŽINYS



Pavadinimas	Medžiaga	Diametras	Atstumas nuo dangčio (m.)	Altitudė	Lipynės 4 met. (medžiaga, kiekis)	
Dangtis	ket.	640		117.96		
Žemė			0	117.96	Ar yra vandens? nėra	
Sienos	bet.				Ar yra dujų? nėra	
Dugnas	bet.	1000	1.45	116.51	Pastabos: nėra	
Vamzdžiai	Nr.1	PE	160	Viršus		X=6060097.58 Y=580072.65
				Apačia	1.59	
	Nr.2	PE	160	Viršus		Aukščių sistema- LAS07 A. Diskos I.Į.
				Apačia	1.64	
	Nr.3	Ker.	150	Viršus		
				Apačia	1.64	
	Nr.4	Pln.	150	Viršus		
				Apačia	1.59	
Nr.5	Ket.	100	Viršus		Objekto Nr. 282856	
			Apačia	1.52		
Nr.6			Viršus		Sudarė <i>Auto</i> A. DISKA (parašas) (pavardė)	
			Apačia			
Nr.7			Viršus		Patikrino (parašas) (pavardė)	
			Apačia			
Nr.8			Viršus		2021-03 (kortelės sudarymo data)	
			Apačia			