

Vandentiekis

(Komunikacija)

Vandentiekio šulinys

(Irenginio pavadinimas)

Vilniaus m.

(Miestas)

Čiobrelių g.

(Gatvė)

Nr. ( 116-C-13 ) 142 KORTELĖ

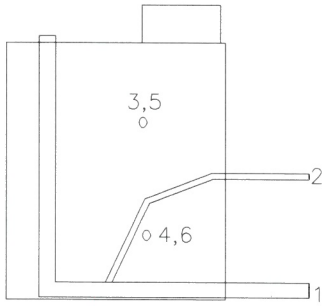
(78/32-0128) 4256

(Planšeto nomenklatura)

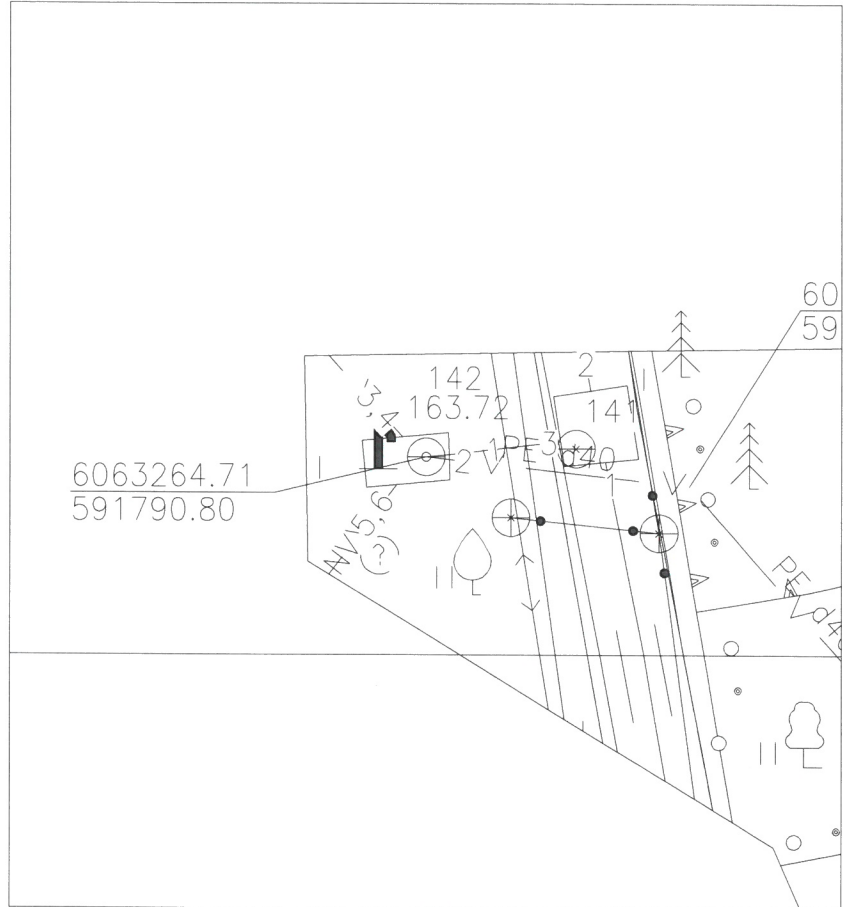
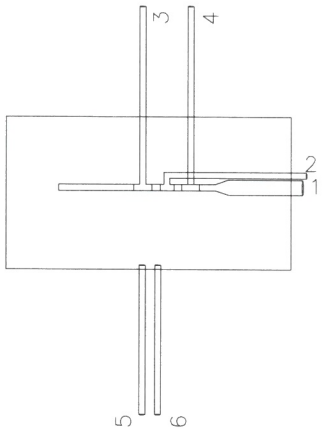
ŠULINIO PJŪVIAI (Matmenys duoti m)

PRIRIŠIMO BRĖŽINYS

Vertikalinis



Horizontalinis



Pavadinimas	Medžiaga	Diametras	Atstumas nuo dangčio		Altitudės	
Dangtis	Ketus	660			163.72	
Žemė	Gruntas		0.00		163.72	
Sienos	Plytos					
Dugnas	Betonas	2000x1900	2.20		161.52	
Vamzdžiai	Nr. 1	Ketus	100	Viršus	1.86	161.86
				Apačia	1.96	161.76
	Nr. 2	PE	40	Viršus	1.28	162.44
				Apačia	1.32	162.40
	Nr. 3	PE	20	Viršus	0.90	162.82
				Apačia	0.92	162.80
	Nr. 4	PE	20	Viršus	1.42	162.30
				Apačia	1.44	162.28
	Nr. 5	PE	20	Viršus	0.55	163.17
				Apačia	0.57	163.15
	Nr. 6	PE	20	Viršus	0.60	163.12
				Apačia	0.60	163.12
	Nr. 7			Viršus		
				Apačia		
	Nr. 8			Viršus		
				Apačia		

Lipynės 5 lipynės  
(medžiaga, kiekis)

Ar yra vandens -

Ar yra dujų -

Pastabos X = 6063264.71; Y = 591790.80

Koordinacijų sistema: LKS94

Aukščių sistema: LAS07

UAB "Inžinerinė geodezija"

Objekto nr.

Sudarė

Parašas

M. Povilavičius

Pavardė

Patikrino

Parašas

Pavardė

2020-08-04  
(irenginio tyrinėjimo data)