

Buit. ir gamyb. nuot. tink.
(Komunikacija)

Nuotekų kanalizacijos šulinys
(įrenginio pavadinimas)

Vilnius Žvaigždikių g.
(Miestas) (Gatvė)

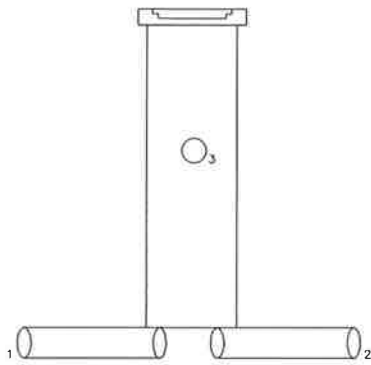
Nr.(_____) 10 KORTELĖ

95-D-1 78/33-0303
(Planšeto nomenklatura)

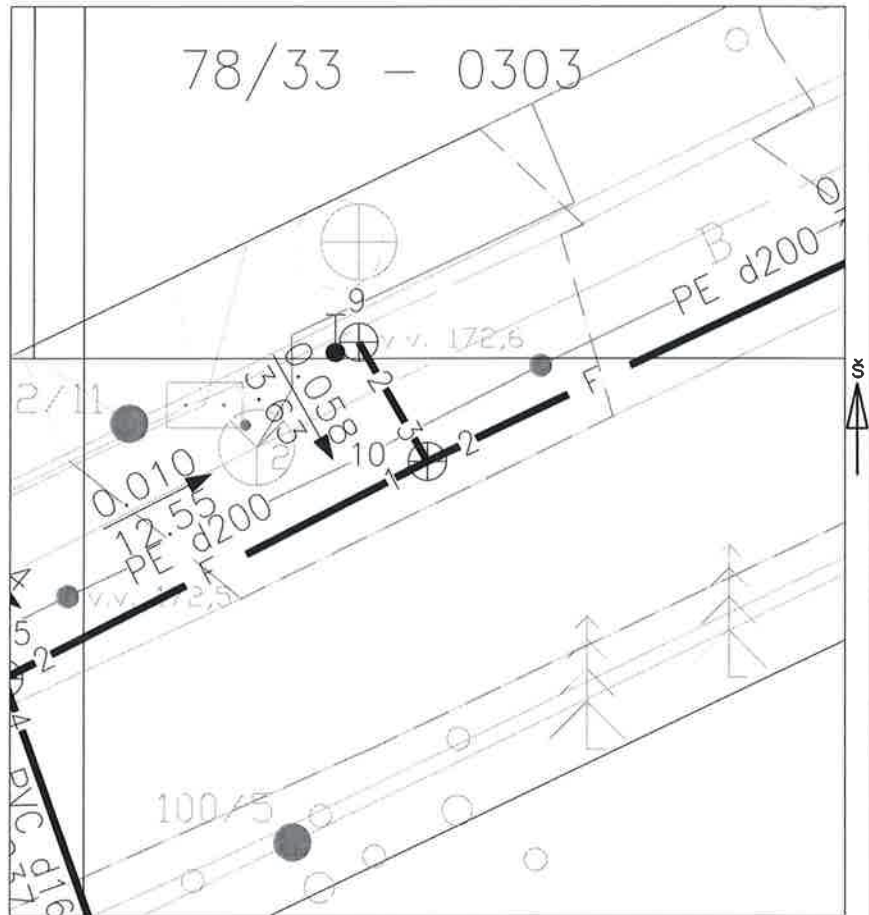
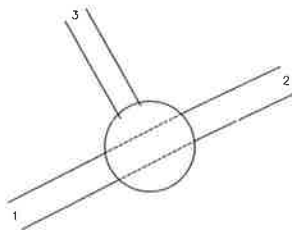
ŠULINIO PJŪVIAI (Matmenys duoti m)

PRIRIŠIMO BRĖŽINYS

Vertikalinis



Horizontalinis



Pavadinimas	Medžiaga	Diametras	Atstumas nuo dangčio		Altitudės	Lipynės <u>Nėra</u> (medžiaga, kiekis) Ar yra vandens <u>Nėra</u> Ar yra dujų <u>Nėra</u> Pastabos X = 6066237.28; Y = 590666.74
Dangtis	Ketus	320			173.56	
Žemė	Žvyras		0.00		173.56	
Sienos	Plastm.					
Dugnas	Plastm.	315	3.81		169.75	
Vamzdžiai	Nr. 1	PE	200	Viršus	3.81	169.75
				Apačia	4.01	169.55
	Nr. 2	PE	200	Viršus	3.81	169.75
				Apačia	4.01	169.55
	Nr. 3	PVC	160	Viršus	1.58	171.98
				Apačia	1.74	171.82
	Nr. 4			Viršus		
				Apačia		
Nr. 5			Viršus			
			Apačia			
Nr. 6			Viršus			
			Apačia			
Nr. 7			Viršus			
			Apačia			
Nr. 8			Viršus			
			Apačia			

UAB "Gensera"

Objekto nr. 10

Sudarė

K.Urbonė

Parašas

Pavardė

Patikrino

Parašas

Pavardė

2019-11-20

(įrenginio tyrinėjimo data)