

Vandentiekis
(Komunikacija)

Vandentiekio sklendė
(Irenginio pavadinimas)

Vilnius (Miestas) M.Girdvainio g. 33 (Gatvė)

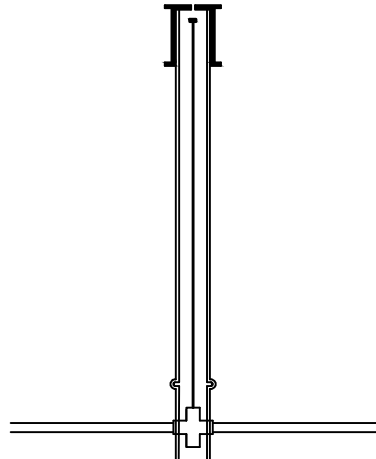
Nr.(95-B-8) 148 KORTELĖ

78/33-0247
(Planšeto nomenklatura)

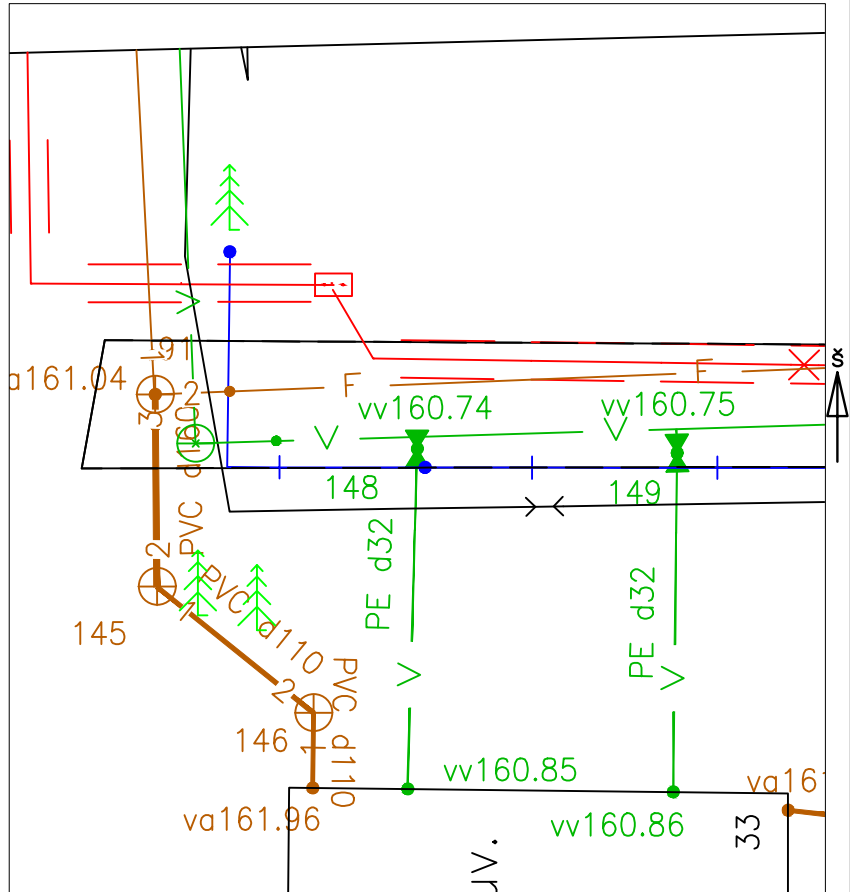
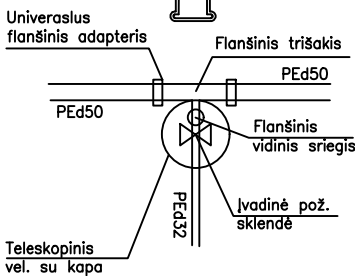
ŠULINIO PJŪVIAI (Matmenys duoti m)

PRIRIŠIMO BRĖŽINYS

Vertikalinis



Horizontalinis



Pavadinimas	Medžiaga	Diametras	Atstumas nuo dangčio		Altitudės	Lipynės	
Dangtis	KET	32			162.54	(medžiaga, kiekis)	
Žemė	Žvyras		0.00		162.54	Ar yra vandens -	
Sienos	-					Ar yra dujų -	
Dugnas	-	32	1.80		160.74	Pastabos X = 6066907.99; Y = 591633.76	
Vamzdžiai	Nr. 1	PE	32	Viršus	1.80	160.74	UAB "Geomind"
				Apačia			
	Nr. 2	PE	32	Viršus	1.80	160.74	
				Apačia			
	Nr. 3			Viršus			
				Apačia			
	Nr. 4			Viršus			
				Apačia			
Nr. 5			Viršus				
			Apačia				
Nr. 6			Viršus				
			Apačia				
Nr. 7			Viršus				
			Apačia				
Nr. 8			Viršus				
			Apačia				

Objekto nr. _____

Sudarė *[Signature]* Z.Kadzevičius

Patikrino _____

2021-04-02
(Irenginio tyrinėjimo data)